

Титульнич СБ

Перв. примен.

Справ. №

КАТАЛОГ ЗИП-ВШН

<http://belgm.ru>
ООО "БелГидроМаш"

Подп. и дата

Инв. № дубл.

Взам. инв. №

Подп. и дата

Инв. № подл.

Титульнич СБ

Изм.	Лист	№ докум.	Подп.	Дата	Лит.	Масса	Масштаб
Разраб.							
Пров.							
Т.контр.					Лист	Листов	1
Н.контр.							
Утв.							

ВШН-150-1-0-022 СБ

Перв. примен.

Справ. №

Подп. и дата

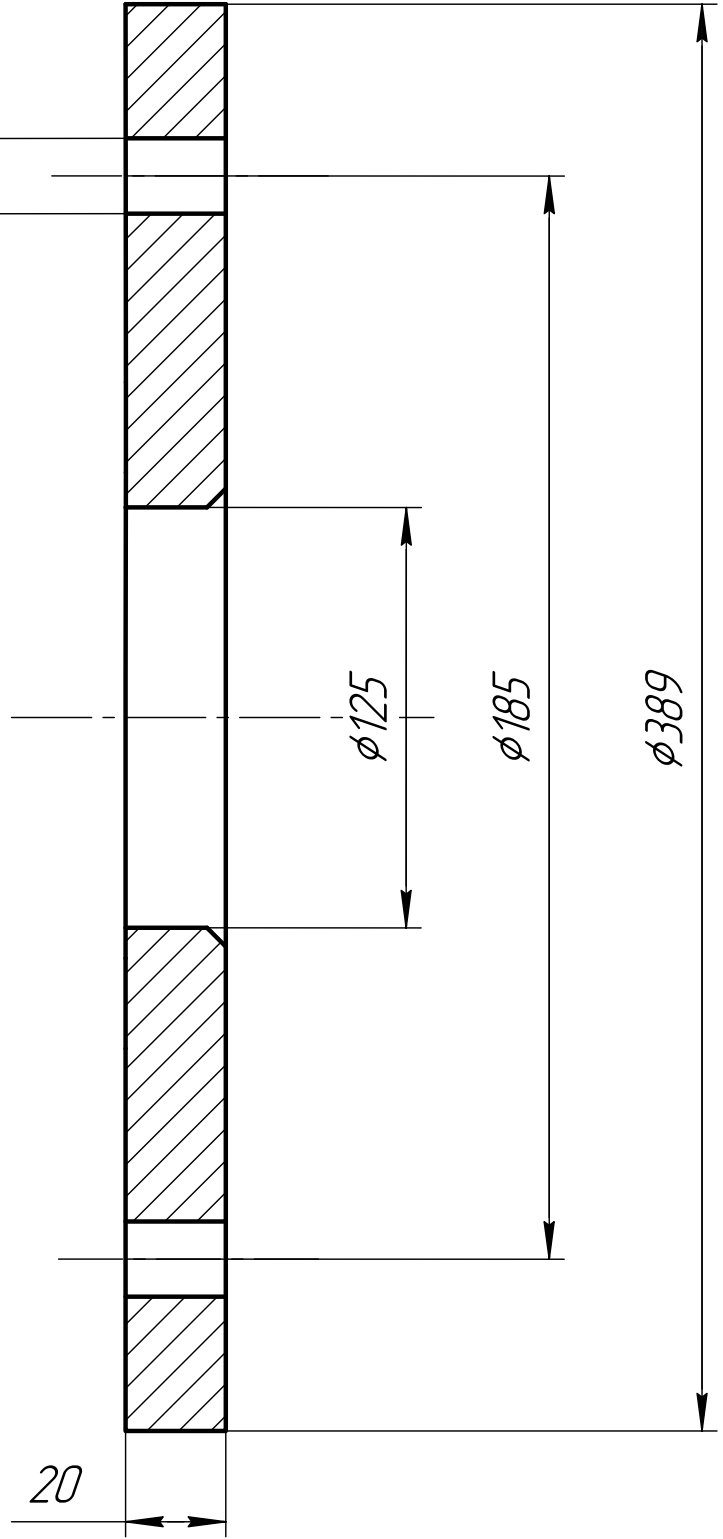
Инв. № дубл.

Взам. инв. №

Подп. и дата

Инв. № подл.

M16 4 отв.



ВШН-150-1-0-022 СБ

Броня

Лит.	Масса	Масштаб
	15 кг.	
Лист	Листов	1

Изм.	Лист	№ докум.	Подп.	Дата
Разраб.				
Проб.				
Т.контр.				
Н.контр.				
Утв.				

ВШН-150-27А

Перв. примен.

Справ. №

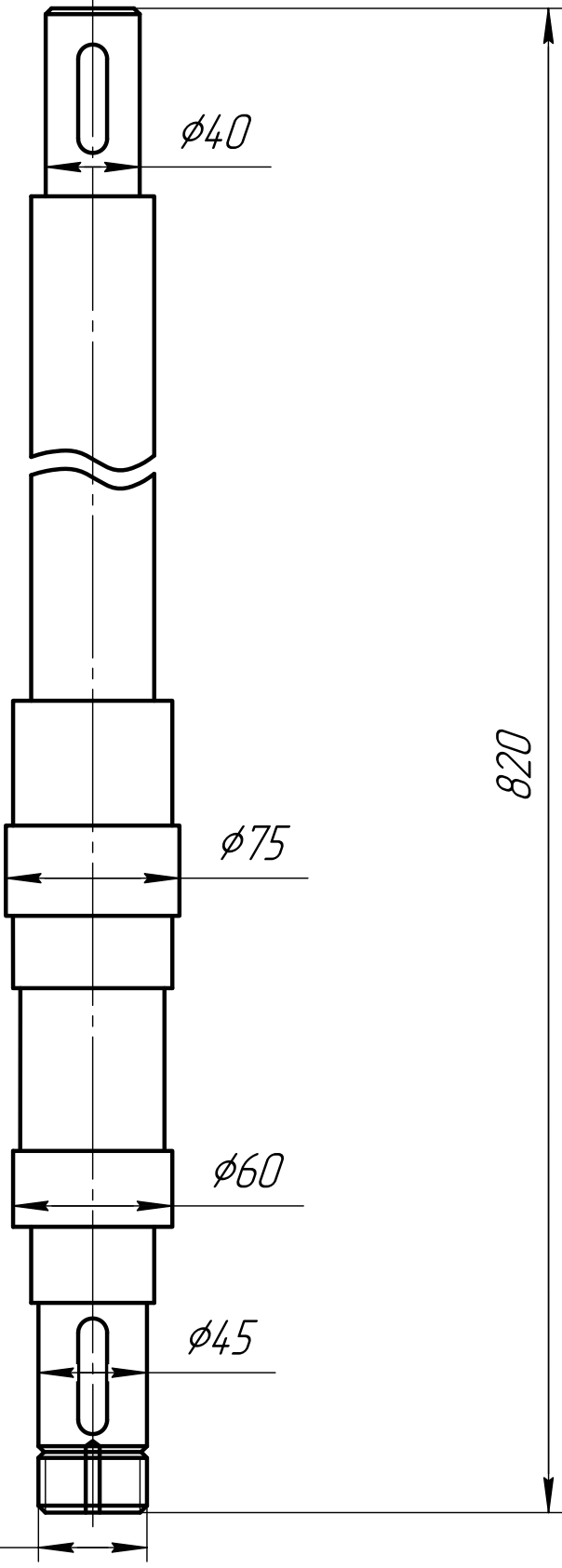
Подп. и дата

Инв. № дцкл.

Взам. инв. №

Подп. и дата

Инв. № подл.



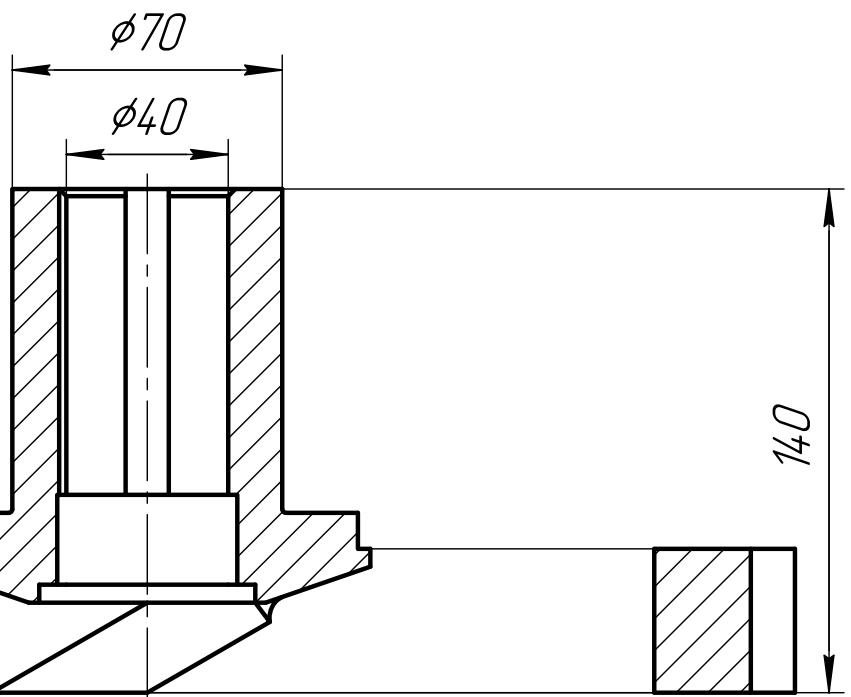
<i>Изм.</i>	<i>Лист</i>	<i>№ докум.</i>	<i>Подп.</i>	<i>Дата</i>
<i>Разраб.</i>				
<i>Пров.</i>				
<i>Т.контр.</i>				
<i>Н.контр.</i>				
<i>Утв.</i>				

ВШН-150-27А

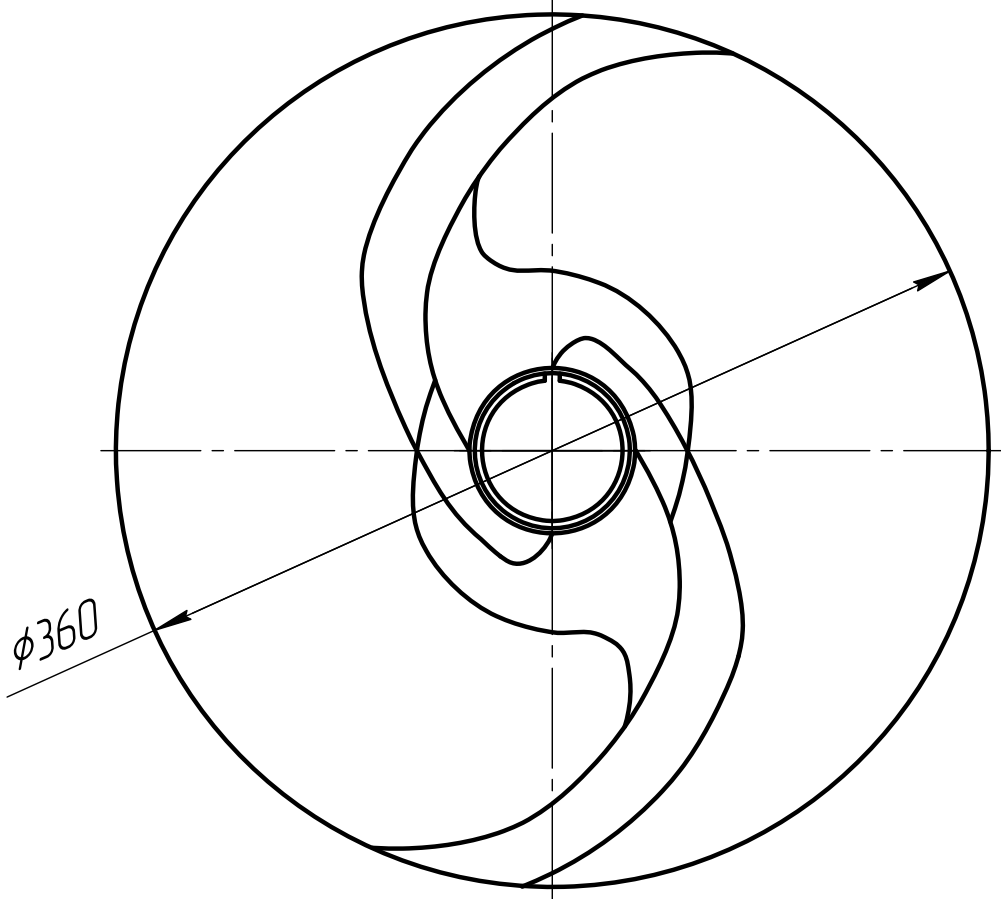
Вал

<i>Лит.</i>	<i>Масса</i>	<i>Масштаб</i>
	17 кг.	
<i>Лист</i>	<i>Листов</i>	1

ВШН-150-1-0-32А



1:2



Перв. примен.

Справ. №

Подп. и дата

Инв. № дробл.

Взам. инв. №

Подп. и дата

Инв. № подл.

Изм.	Лист	№ докум.	Подп.	Дата
Разраб.				
Пров.				
Т.контр.				
Н.контр.				
Утв.				

ВШН-150-1-0-32А

Колесо рабочее

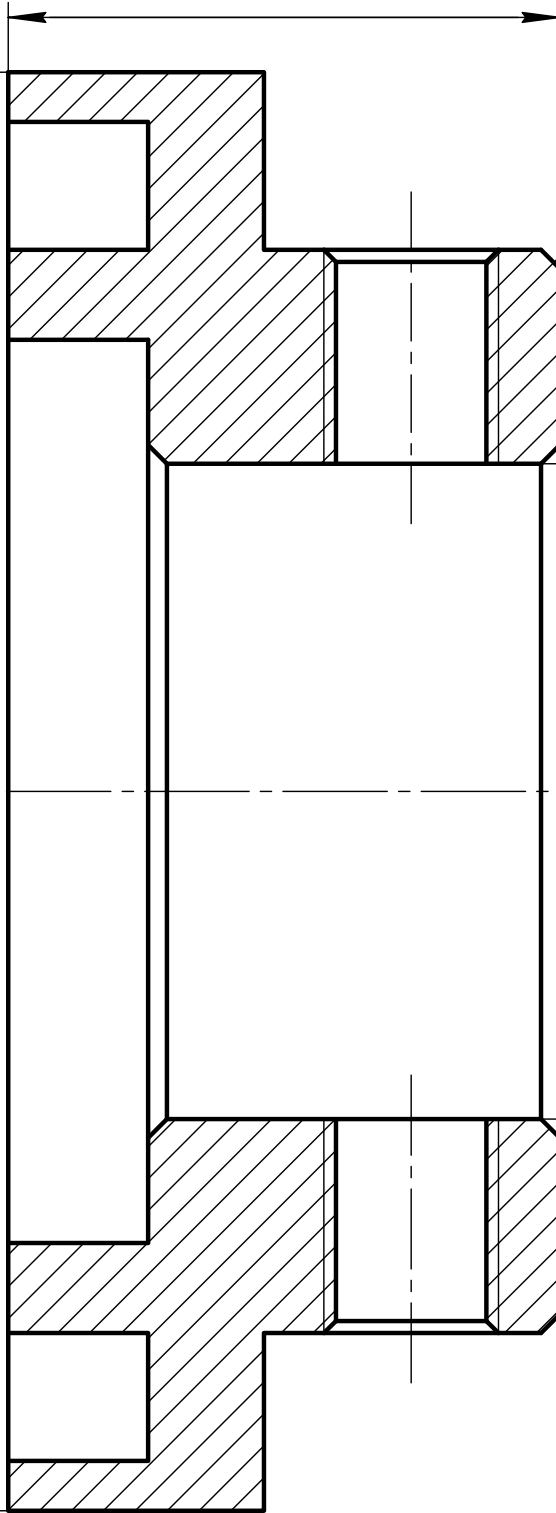
Лит.	Масса	Масштаб
	8 кг.	
Лист	Листов	1

ВШН-150-13

46

φ130

φ70



Перв. примен.

Справ. №

Подп. и дата

Инв. № дубл.

Взам. инв. №

Подп. и дата

Инв. № подл.

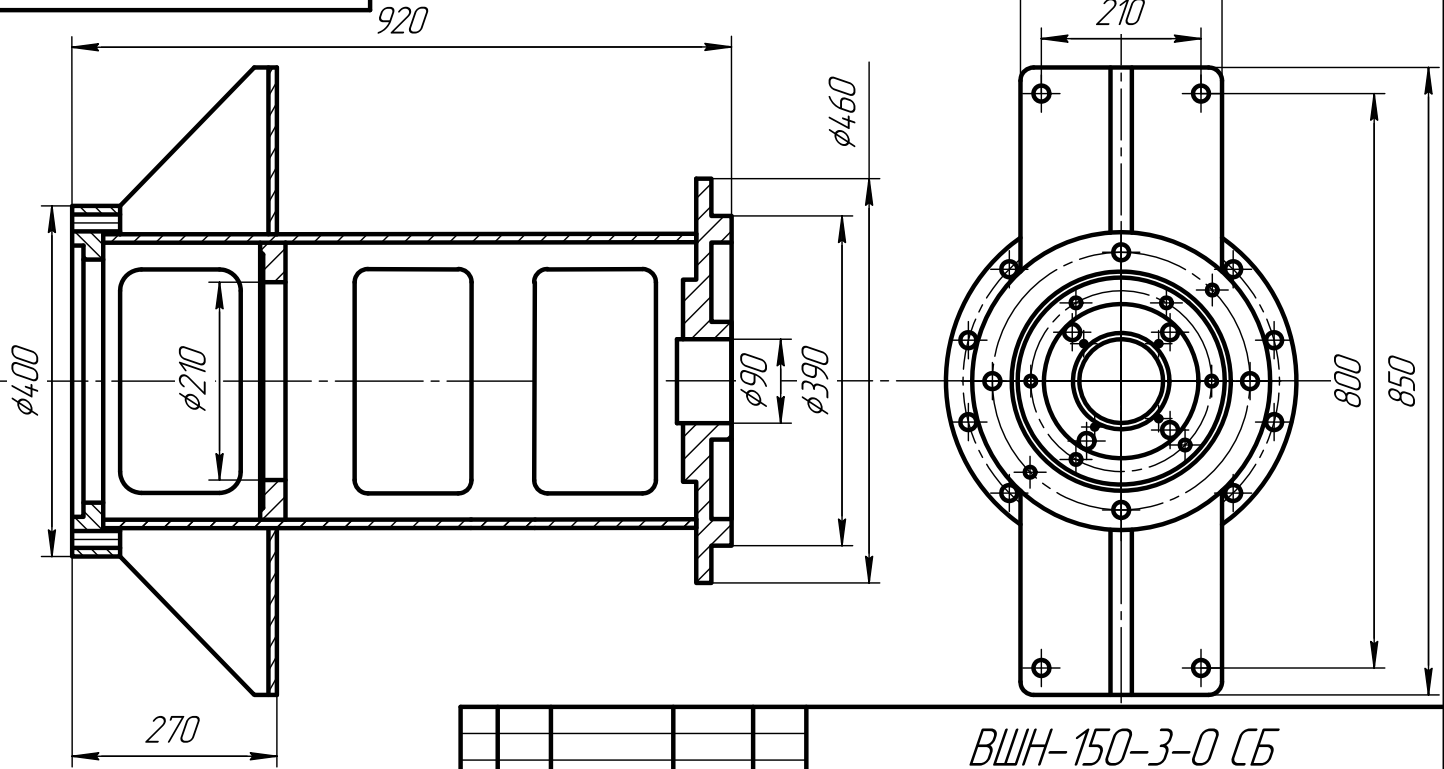
Изм.	Лист	№ докум.	Подп.	Дата
Разраб.				
Проб.				
Т.контр.				
Н.контр.				
Утв.				

ВШН-150-13

Кольцо лабиринтное

Лит.	Масса	Масштаб
	2 кг.	
Лист	Листов	1

ВШН-150-3-0 СБ



Изм.	Лист	№ докум.	Подп.	Дата
Разраб.				
Проб.				
Т.контр.				
Н.контр.				
Утв.				

ВШН-150-3-0 СБ

Корпус насоса

Лист	Масса	Масштаб
1	125 кг.	
Лист	Листов	1

Копировал

Формат А4

ШН-150-1-028

φ140

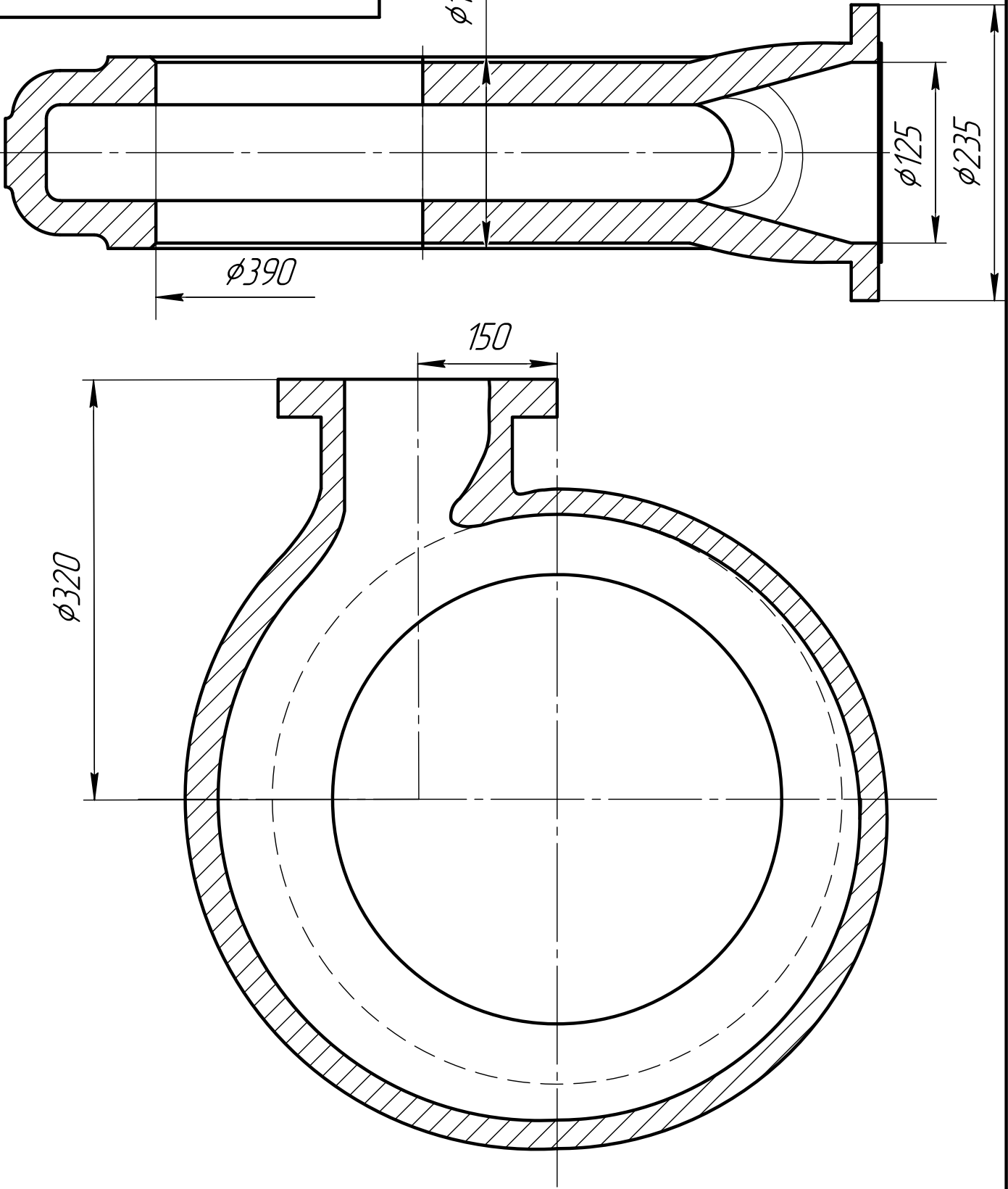
φ125

φ235

φ390

150

φ320



Перв. примен.

Справ. №

Подп. и дата

Инв. № дубл.

Взам. инв. №

Подп. и дата

Инв. № подл.

ШН-150-1-028

Изм.	Лист	№ докум.	Подп.	Дата
Разраб.				
Проб.				
Т.контр.				
Н.контр.				
Утв.				

Корпус спиральный

Лит.	Масса	Масштаб
	88 кг.	
Лист	Листов	1

ВШН-150-6

Перв. примен.

Справ. №

Подп. и дата

Инв. № дробл.

Взам. инв. №

Подп. и дата

Инв. № подл.

φ180

φ130

30

ВШН-150-6

Крышка

Лит.	Масса	Масштаб
	3 кг.	
Лист	Листов	1

Изм.	Лист	№ докум.	Подп.	Дата
Разраб.				
Проб.				
Т.контр.				
И.контр.				
Утв.				

ВШН-150-9А

Перв. примен.

Справ. №

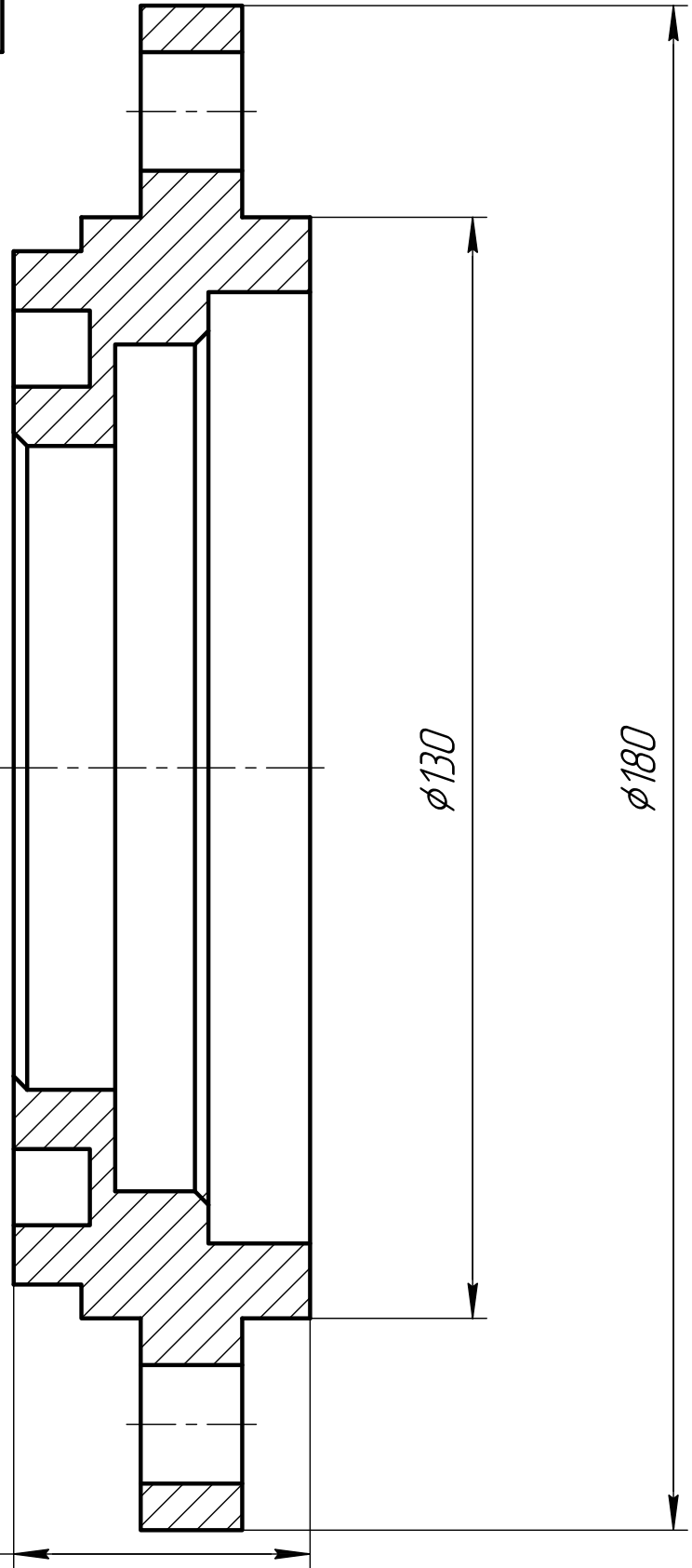
Подп. и дата

Инв. № дробл.

Взам. инв. №

Подп. и дата

Инв. № подл.



ВШН-150-9А

Крышка
(лабиринтная)

Лит.	Масса	Масштаб
	3 кг.	
Лист	Листов	1

Изм.	Лист	№ докум.	Подп.	Дата
Разраб.				
Пров.				
Т.контр.				
Н.контр.				
Утв.				

ВШН-150-10-0 СБ

Перв. примен.

Справ. №

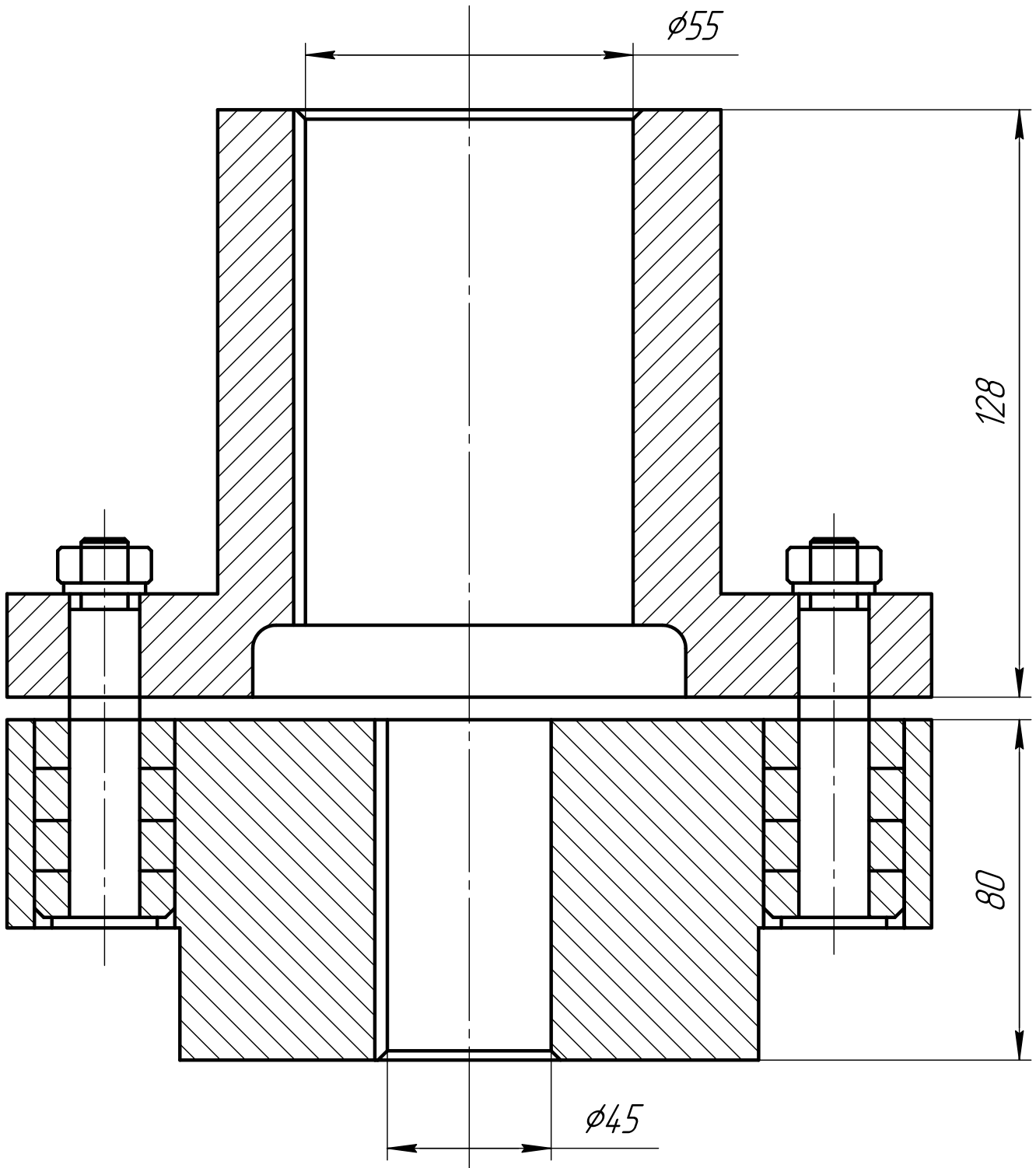
Подп. и дата

Инв. № дробл.

Взам. инв. №

Подп. и дата

Инв. № подл.



ВШН-150-10-0 СБ

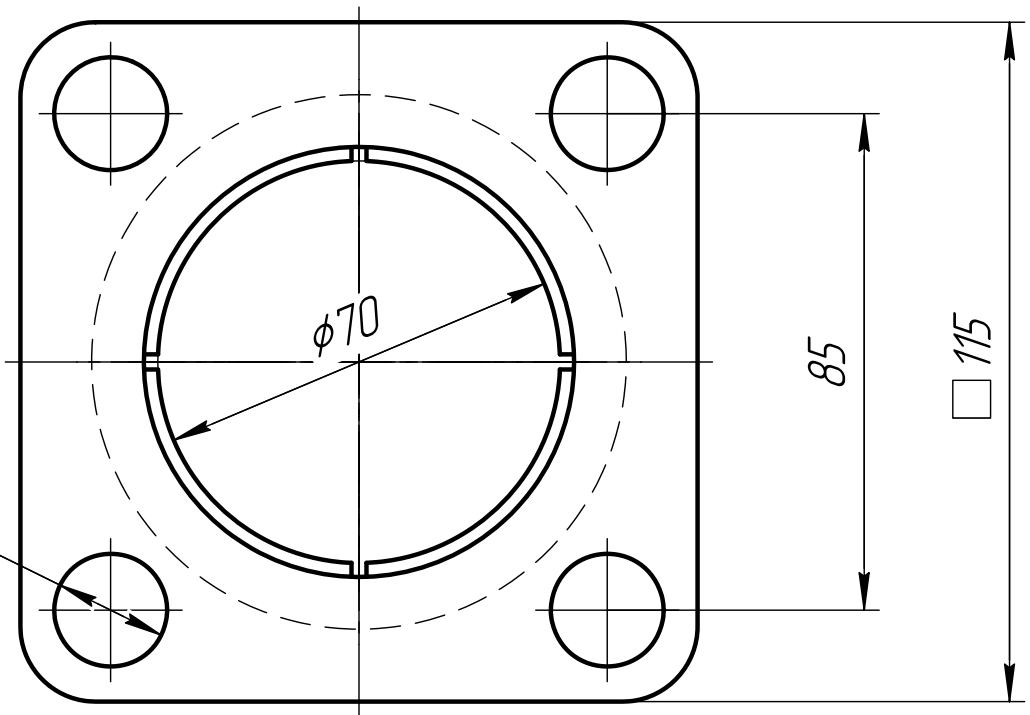
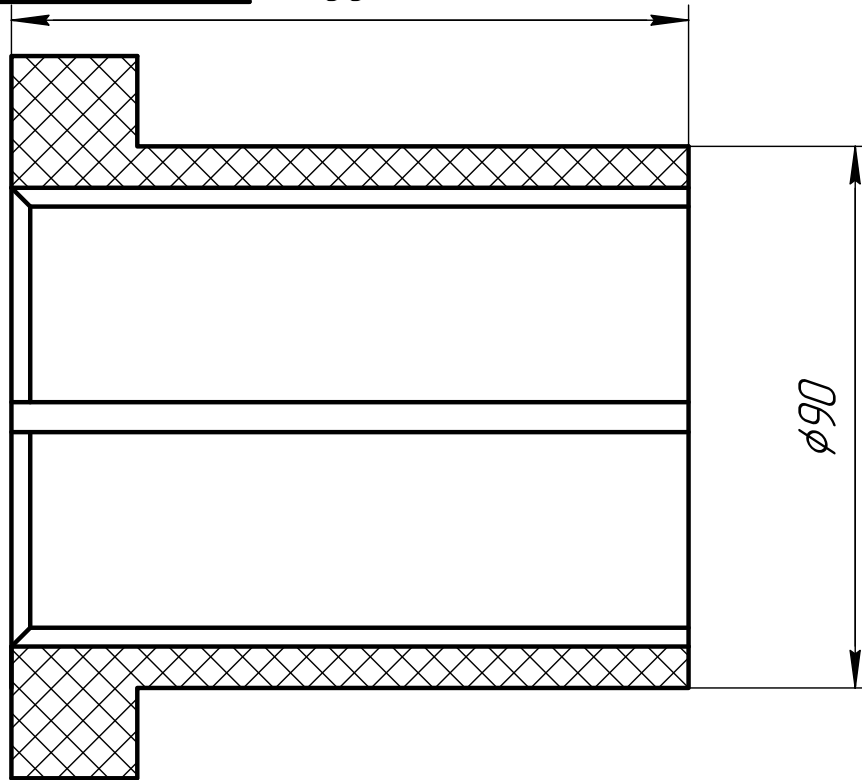
Муфта в сборе

Лит.	Масса	Масштаб
	17 кг.	
Лист	Листов	1

Изм.	Лист	№ докум.	Подп.	Дата
Разраб.				
Проб.				
Т.контр.				
Н.контр.				
Утв.				

ВШН-150-18-1

80



4 отв ø14

Перв. примен.
Справ. №

Подп. и дата
Инв. № дробл.
Взам. инв. №
Инв. №

Подп. и дата
Инв. № подл.

Изм.	Лист	№ докум.	Подп.	Дата
Разраб.				
Пров.				
Т.контр.				
Н.контр.				
Утв.				

ВШН-150-18-1

Подшипник

Лит.	Масса	Масштаб
	1 кг.	
Лист	Листов	1

ВШН-150

82

A

110

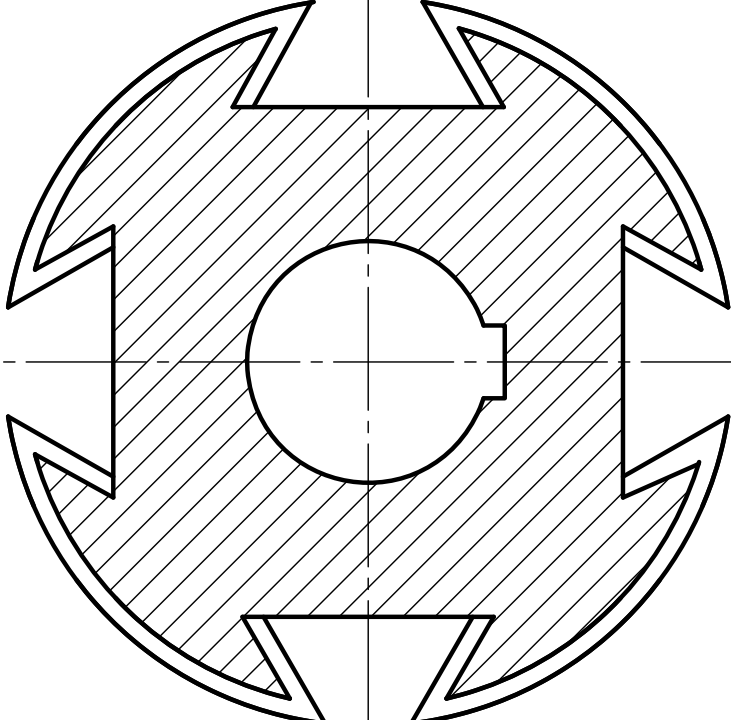
φ45

φ55

φ150

M12

A



ВШН-150

*Полумуфта в сборе
(ласточкин хвост)*

<i>Лит.</i>	<i>Масса</i>	<i>Масштаб</i>
	15 кг.	
<i>Лист</i>	<i>Листов</i>	1

Перв. примен.

Справ. №

Подп. и дата

Взам. инв. №

Инв. № дубл.

Подп. и дата

Инв. № подл.

<i>Изм.</i>	<i>Лист</i>	<i>№ докум.</i>	<i>Подп.</i>	<i>Дата</i>

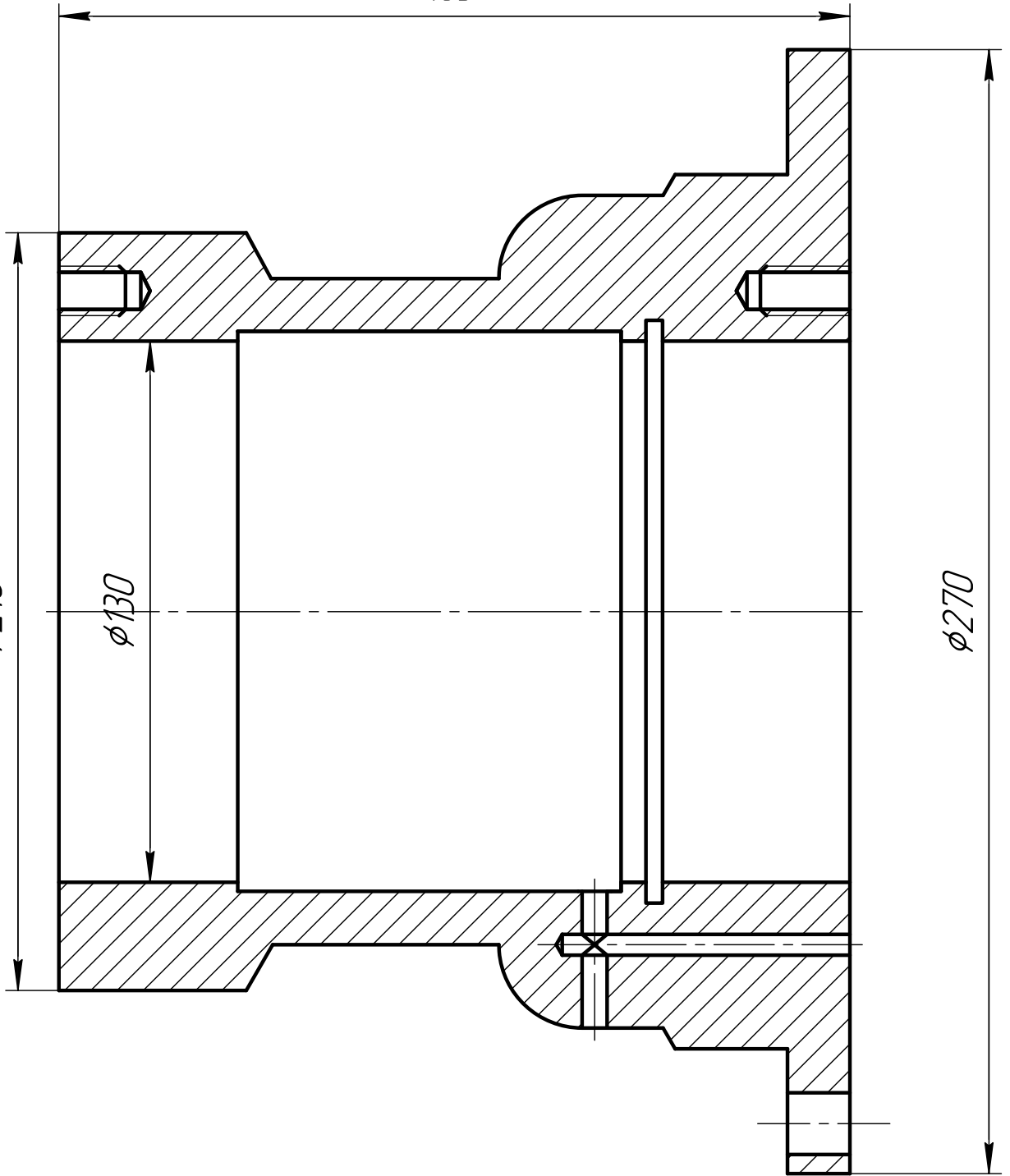
ВШН-150-10А

185

φ210

φ130

φ270



Перв. примен.

Справ. №

Подп. и дата

Инв. № дубл.

Взам. инв. №

Подп. и дата

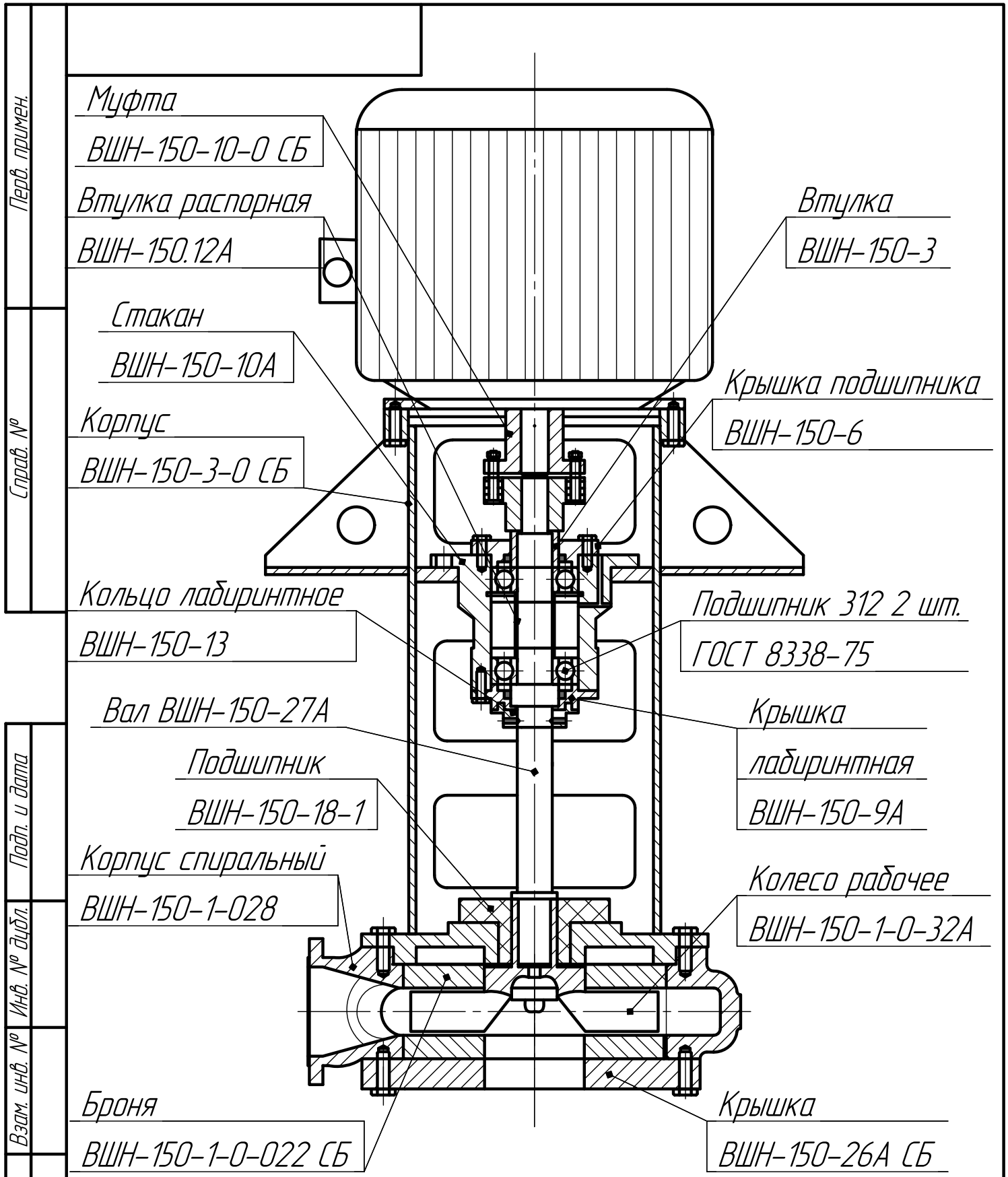
Инв. № подл.

Изм.	Лист	№ докум.	Подп.	Дата
Разраб.				
Проб.				
Т.контр.				
Н.контр.				
Утв.				

ВШН-150-10А

Стакан

Лит.	Масса	Масштаб
	19 кг.	
Лист	Листов	1



Изм.	Лист	№ докум.	Подп.	Дата
Разраб.				
Пров.				
Т.контр.				
Н.контр.				
Утв.				

Общий вид насоса
ВШН-150

Лит.	Масса	Масштаб
	650 кг.	
Лист	Листов	1

ВШН-150-26А СБ

Перв. примен.

Справ. №

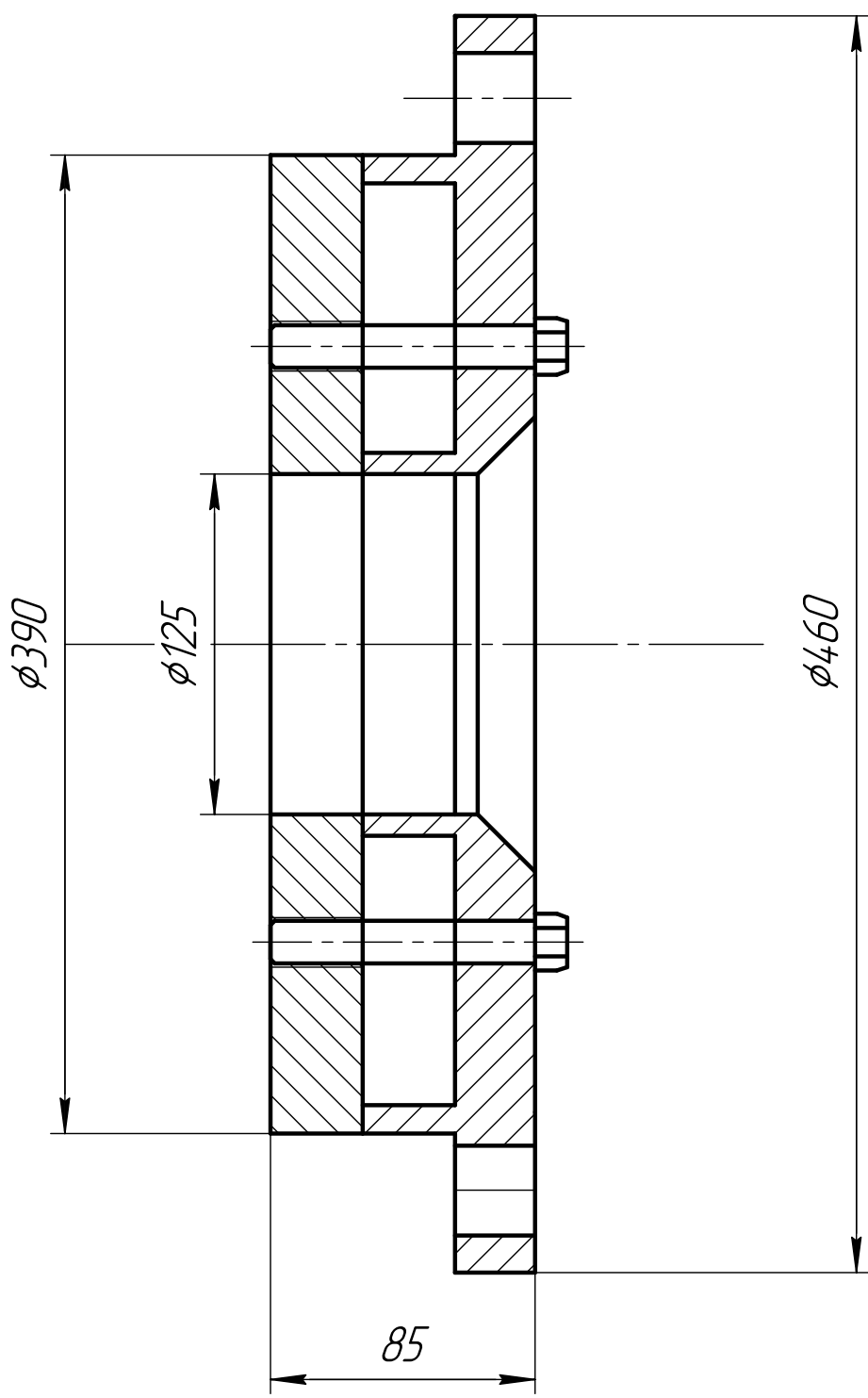
Подп. и дата

Инв. № дробл.

Взам. инв. №

Подп. и дата

Инв. № подл.



ВШН-150-26А СБ

Крышка

Изм.	Лист	№ докум.	Подп.	Дата
Разраб.				
Проб.				
Т.контр.				
И.контр.				
Утв.				

Лит.	Масса	Масштаб
	38 кг.	
Лист	Листов	1

ВШН-150-0-01 СБ

Перв. примен.

Вал ВШН-150.27А

Крышка
лабиринтная
ВШН-150-9А

Кольцо лабиринтное
ВШН-150-13

Манжета 75x100
ГОСТ 8752-79

Справ. №

Стакан
ВШН-150-10А

Втулка
распорная
ВШН-150.12А

Подшипник 312
ГОСТ 8338-75
2 шт.

820

Подп. и дата

Кольцо
пружинное

Инв. № дробл.

Крышка
ВШН-150-6

Втулка
ВШН-150-3

Взам. инв. №

φ270

Подп. и дата

ВШН-150-0-01 СБ

Инв. № подл.

Изм.	Лист	№ докум.	Подп.	Дата
Разраб.				
Пров.				
Т.контр.				
Н.контр.				
Утв.				

Стакан в сборе

Лит.	Масса	Масштаб
	53 кг.	
Лист	Листов	1

Перв. примен.	
Справ. №	

Адрес: г. Белебей, пл. РТС, 3
Тел/ф. (34786)5-60-50
e-mail: Bgm.2007gik@mail.ru

Подп. и дата	Инв. № дцкл.	Взам. инв. №	Подп. и дата					
Инв. № подл.	Изм.	Лист	№ докум.	Подп.	Дата	Лит.	Масса	Масштаб
Разраб.								1:1
Пров.						Лист	Листов	1
Т.контр.								
Н.контр.								
Утв.								