

Титульник СБ

Перв. примен.

Справ. №

КАТАЛОГ ЗИП-6Ш8

Подп. и дата

Инв. № дцкл.

Взам. инв. №

Подп. и дата

Инв. № подл.

<http://belgm.ru>
ООО "БелГидроМаш"

Титульник СБ

Изм.	Лист	№ докум.	Подп.	Дата
Разрад.				
Пров.				
Т.контр.				
Н.контр.				
Утв.				

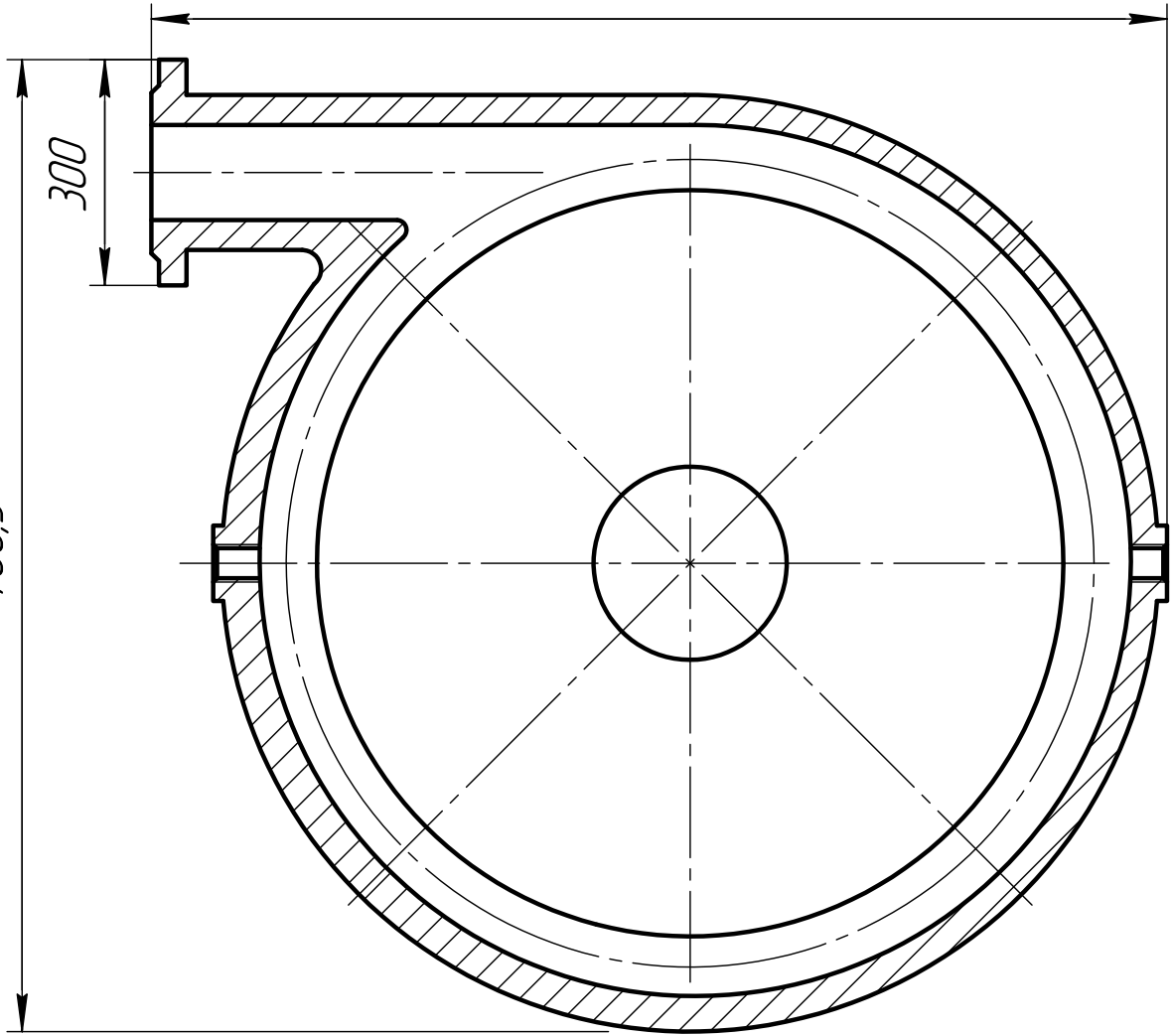
Лит.	Масса	Масштаб
Лист	Листов	1

10010-8П9

680

300

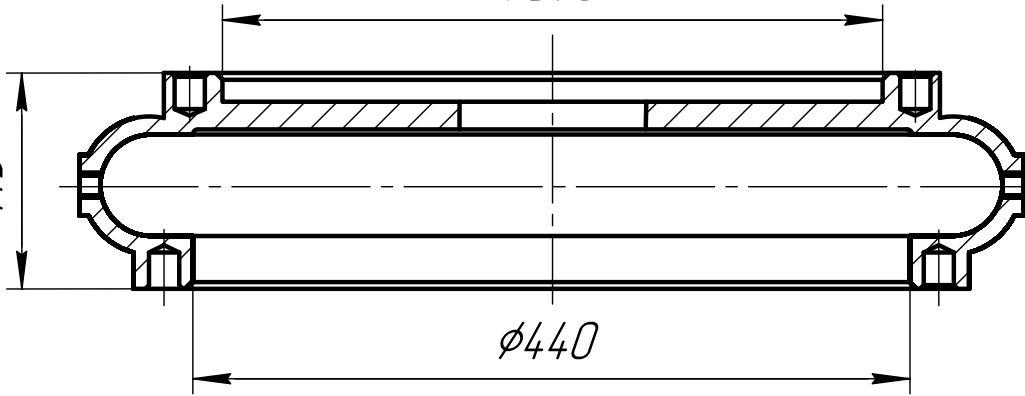
700,5



φ390

145

φ440



Перв. примен.

Справ. №

Подп. и дата

Инв. № дцкл.

Взам. инв. №

Подп. и дата

Инв. № подл.

Изм.	Лист	№ докум.	Подп.	Дата
Разраб.				
Пров.				
Т.контр.				
Н.контр.				
Утв.				

6Ш8-01.001

Корпус спиральный 6Ш8

Лит.	Масса	Масштаб
	134 кг.	
Лист	Листов	1

6Ш8.01.010Д

Перв. примен.

Справ. №

Подп. и дата

Инв. № дцкл.

Взам. инв. №

Подп. и дата

Инв. № подл.

∅425

M45x4,5

36

166

6Ш8.01.010Д

Колесо рабочее 6Ш8
(резьба)

Лит.

Масса

Масштаб

45 кг.

Лист

Листов

1

Изм. Лист

№ докум.

Подп.

Дата

Разрад.

Пров.

Т.контр.

Н.контр.

Утв.

6Ш8-01080 Б СБ

Перв. примен.

Справ. №

A

φ115

φ110

122

A

235

155

Подп. и дата

Инв. № дцкл.

Взам. инв. №

Подп. и дата

Инв. № подл.

Изм.	Лист	№ докум.	Подп.	Дата
Разраб.				
Пров.				
Т.контр.				
И.контр.				
Утв.				

6Ш8-01080 Б СБ

Корпус уплотнения
(корпус сальника)

Лит.	Масса	Масштаб
	5 кг.	
Лист	Листов	1

Перв. примен.

Справ. №

Подп. и дата

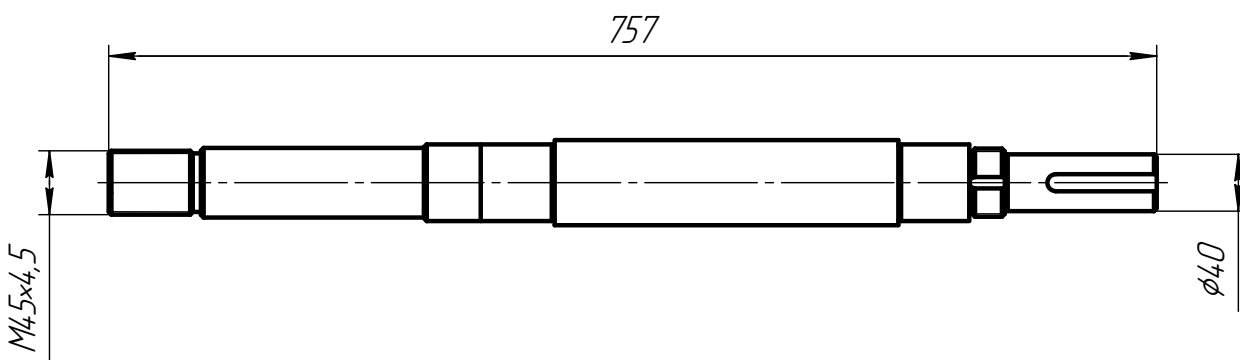
Изм. № дораб.

Взам. инв. №

Подп. и дата

Изм. № дораб.

6Ш8-01.018А

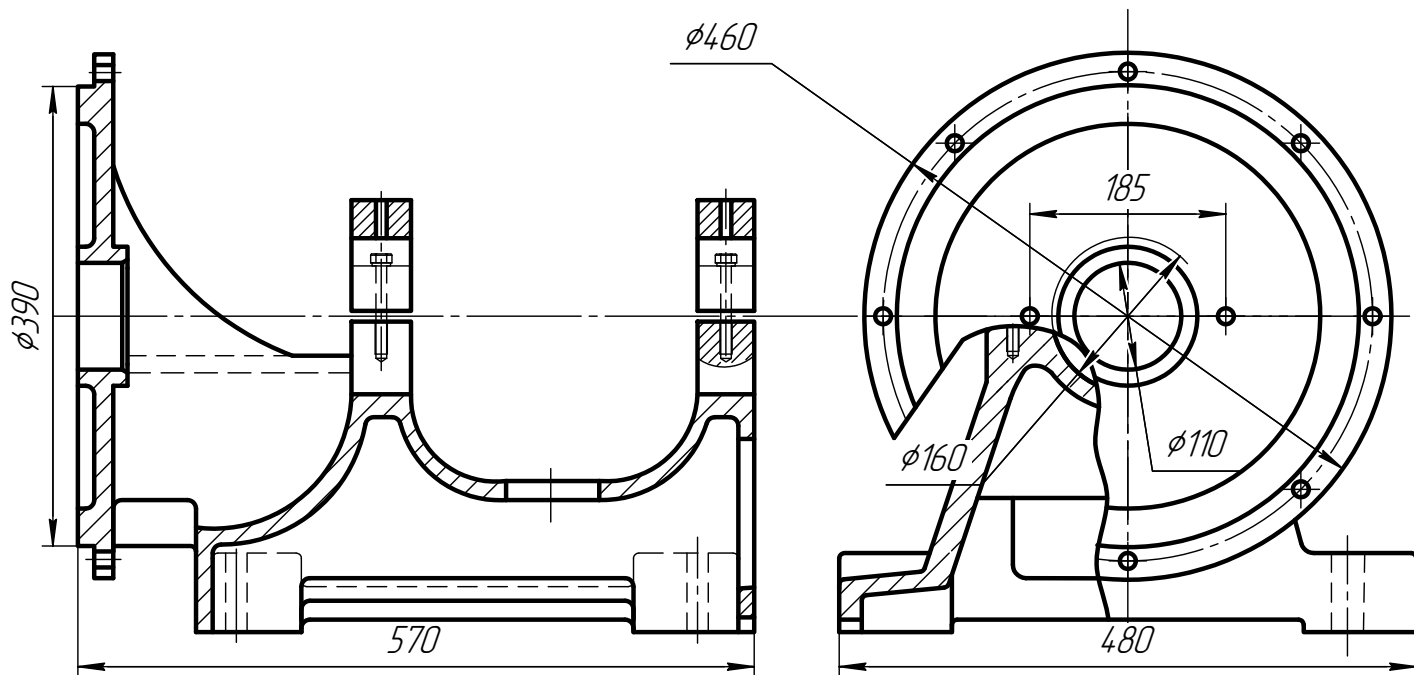


					6Ш8-01.018А			
Изм.	Лист	№ докум.	Подп.	Дата	ВАЛ (резьба)	Лист	Масса	Масштаб
Разраб.							12 кг.	
Проб.						Лист	Листов	1
Т.контр.								
Н.контр.								
Утв.								

Копировал

Формат А4

6Ш8-01.030 СБ



Изм.	Лист	№ докум.	Подп.	Дата
Разраб.				
Проб.				
Т.контр.				
Н.контр.				
Утв.				

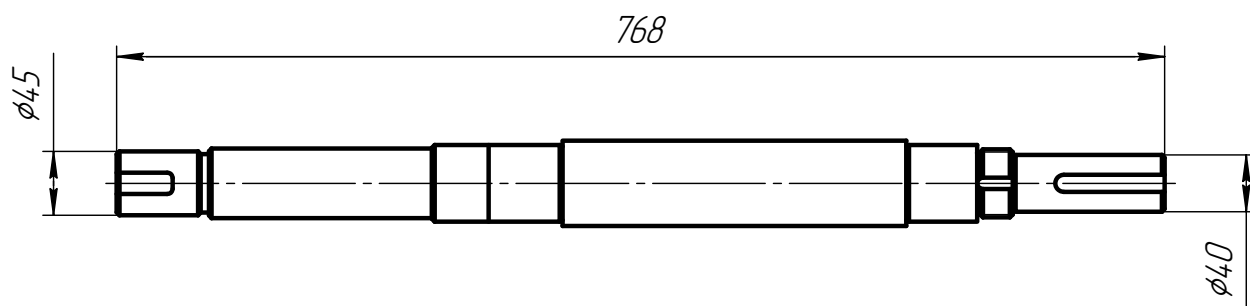
6Ш8-01.030 СБ

Кронштейн в сборе			Лист	Масса	Масштаб
				112 кг.	
			Лист	Листов	1

Копировал

Формат А4

6Ш8-01.018В



					6Ш8-01.018В			
Изм.	Лист	№ докум.	Подп.	Дата	Вал (шпонка)	Лист	Масса	Масштаб
Разраб.							12 кг.	
Проб.						Лист	Листов	1
Т.контр.								
Н.контр.								
Утв.								

Копировал

Формат А4

5MШ-1-01-019A

Перв. примен.

Справ. №

Подп. и дата

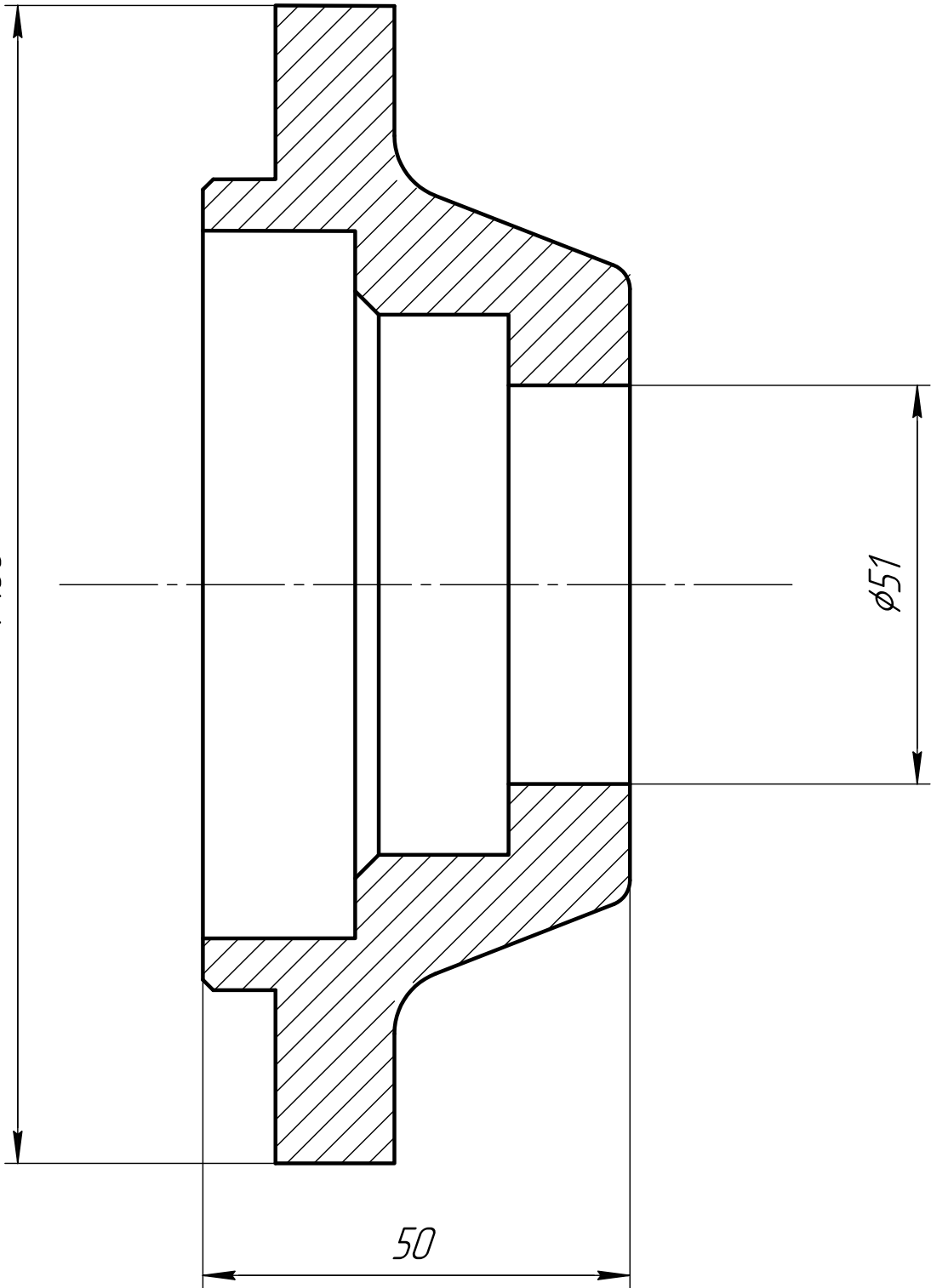
Инв. № дцкл.

Взам. инв. №

Подп. и дата

Инв. № подл.

φ160



φ51

50

5MШ-1-01-019A

Изм.	Лист	№ докум.	Подп.	Дата
Разраб.				
Пров.				
Т.контр.				
И.контр.				
Утв.				

Крышка подшипника
задняя

Лит.	Масса	Масштаб
	2 кг.	
Лист	Листов	1

87010-8Т9

Перв. примен.

Справ. №

Подп. и дата

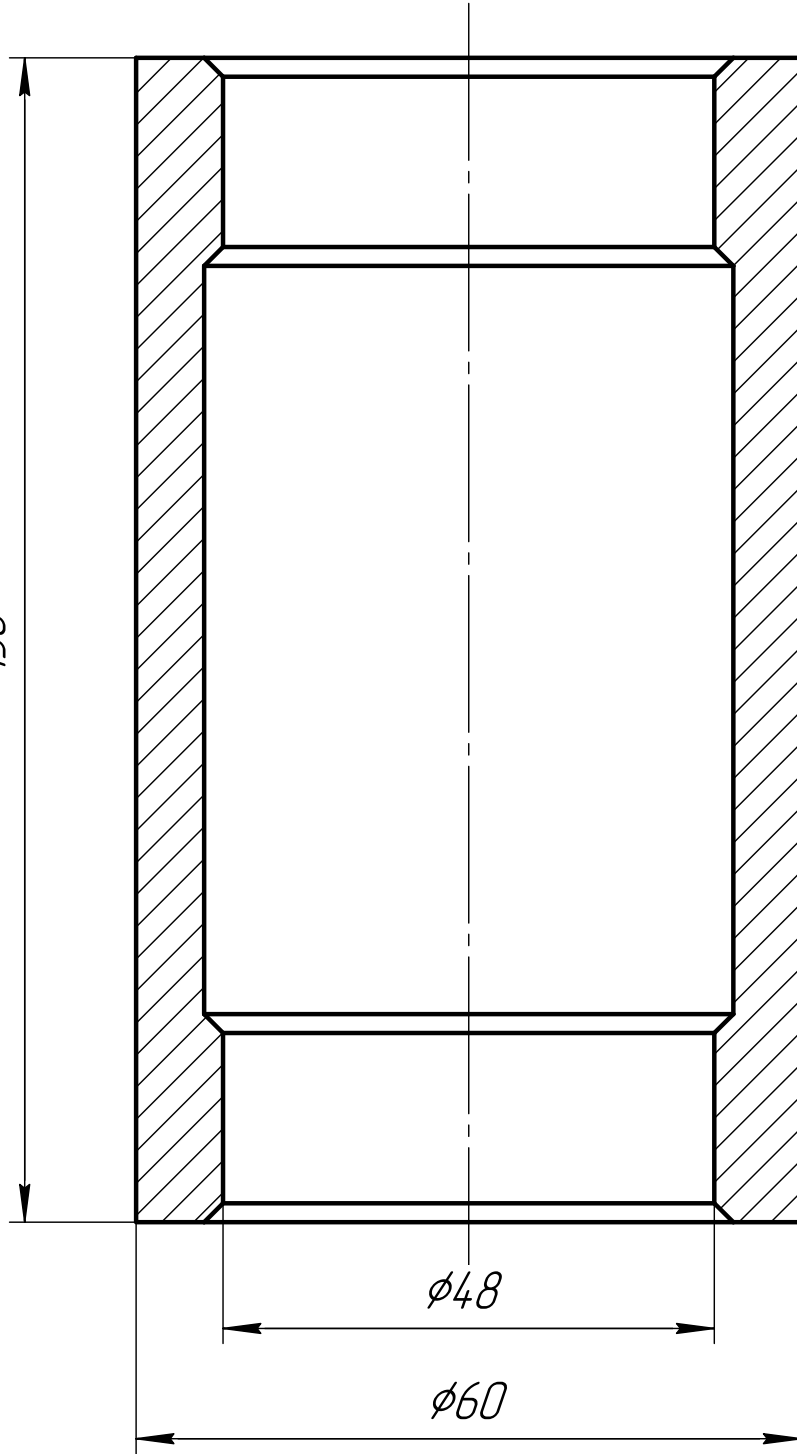
Инв. № дцкл.

Взам. инв. №

Подп. и дата

Инв. № подл.

150



φ48

φ60

6Ш8-01.048

Изм.	Лист	№ докум.	Подп.	Дата
Разраб.				
Пров.				
Т.контр.				
И.контр.				
Утв.				

Втулка подсальниковая

Лит.	Масса	Масштаб
	1 кг.	
Лист	Листов	1

6Ш8-01.090Б СБ

30

Перв. примен.

Справ. №

Подп. и дата

Инв. № дцкл.

Взам. инв. №

Подп. и дата

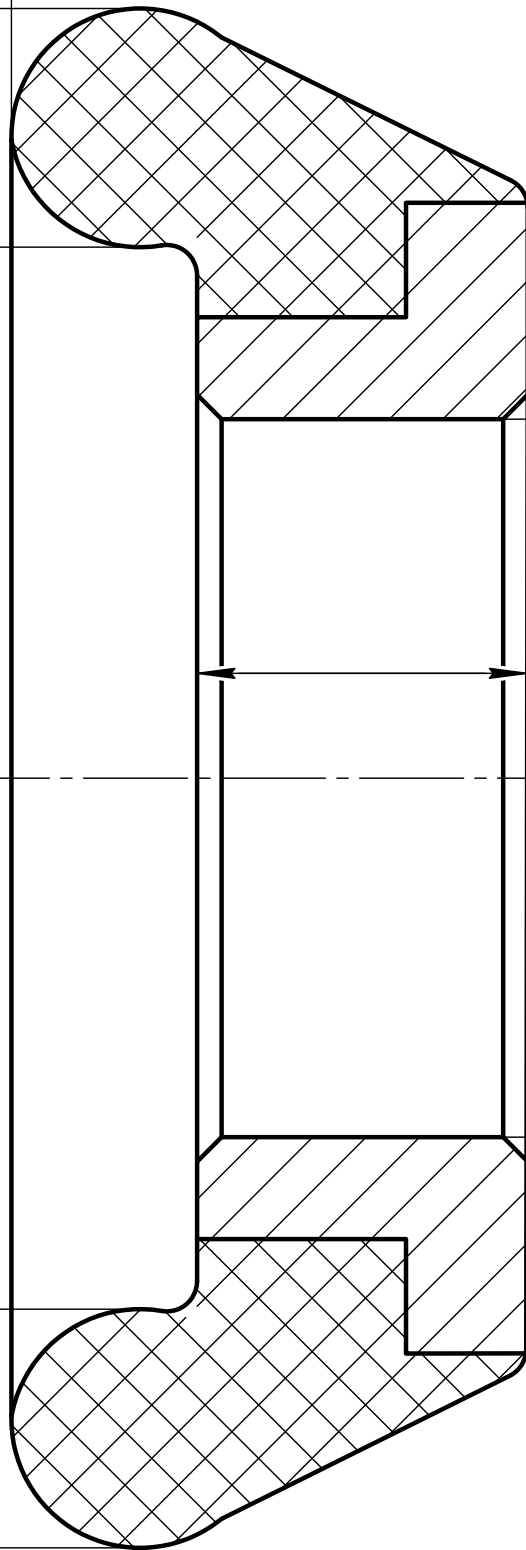
Инв. № подл.

φ100

φ65

20

φ45



6Ш8-01.090Б СБ

Манжета
уплотнительная
(грибковая)

Лит.	Масса	Масштаб
	1 кг,	
Лист	Листов	1

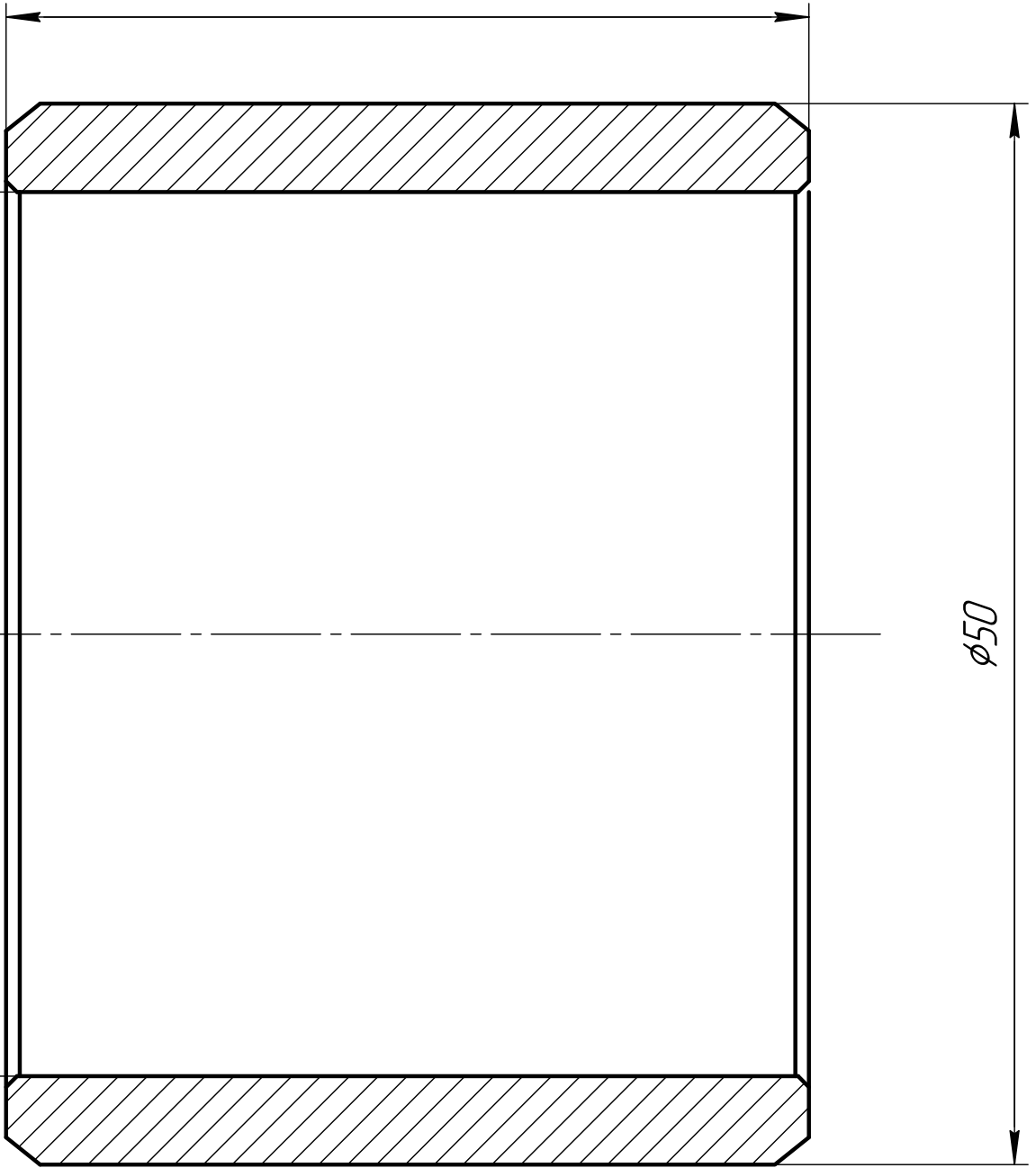
Изм.	Лист	№ докум.	Подп.	Дата
Разрад.				
Пров.				
Т.контр.				
Н.контр.				
Утв.				

5MШ-1.01.021

40

φ40

φ50



Перв. примен.

Справ. №

Подп. и дата

Инв. № дцкл.

Взам. инв. №

Подп. и дата

Инв. № подл.

5MШ-1.01.021

Втулка

Лит.	Масса	Масштаб
	1 кг.	
Лист	Листов	1

Изм.	Лист	№ докум.	Подп.	Дата
Разрад.				
Пров.				
Т.контр.				
Н.контр.				
Утв.				

6Ш8.01.070 СБ

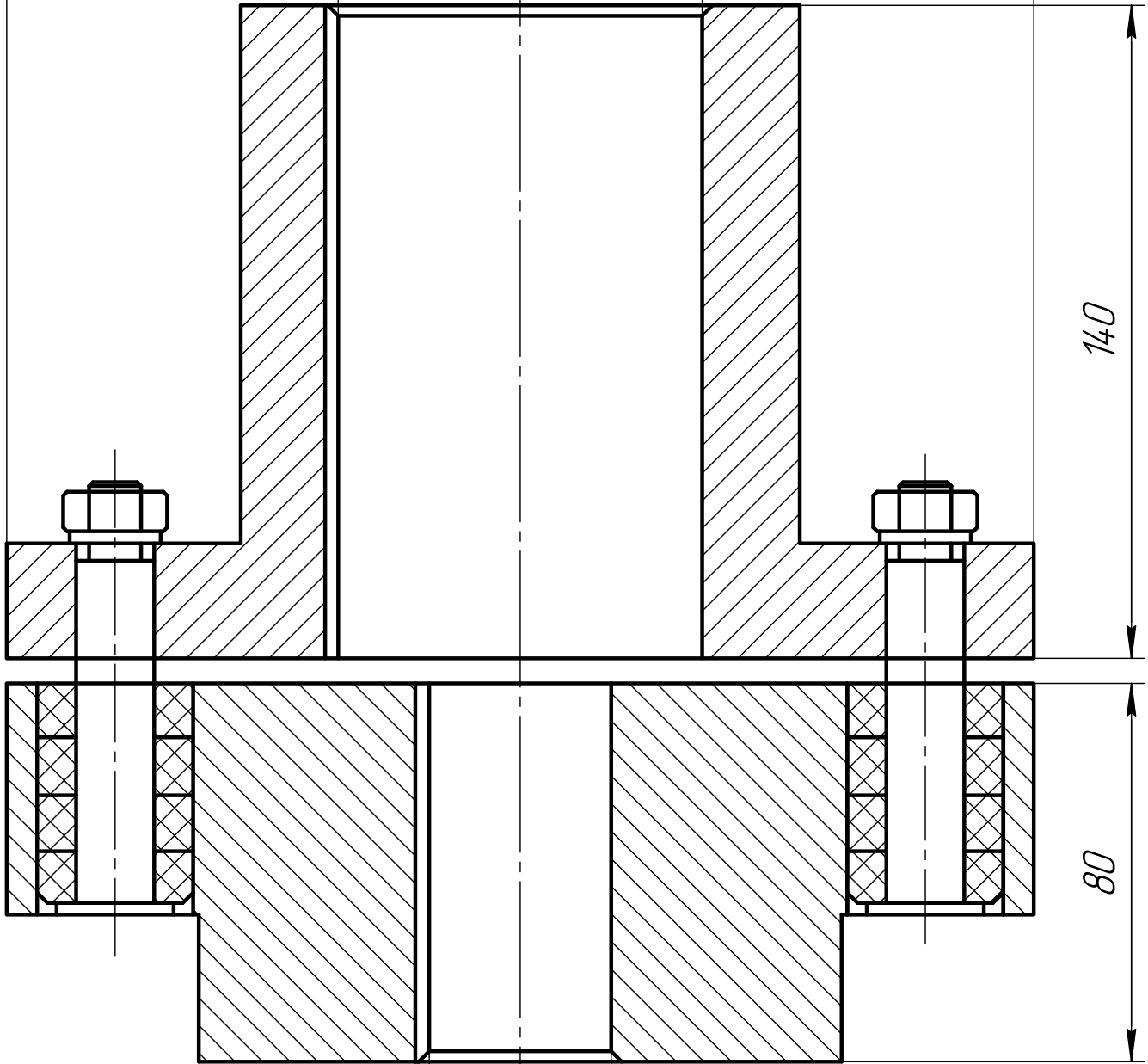
∅240

∅75

140

80

∅40



Перв. примен.

Справ. №

Подп. и дата

Инв. № дцкл.

Взам. инв. №

Подп. и дата

Инв. № подл.

Изм.	Лист	№ докум.	Подп.	Дата
Разраб.				
Пров.				
Т.контр.				
И.контр.				
Утв.				

6Ш8.01.070 СБ

Муфта в сборе

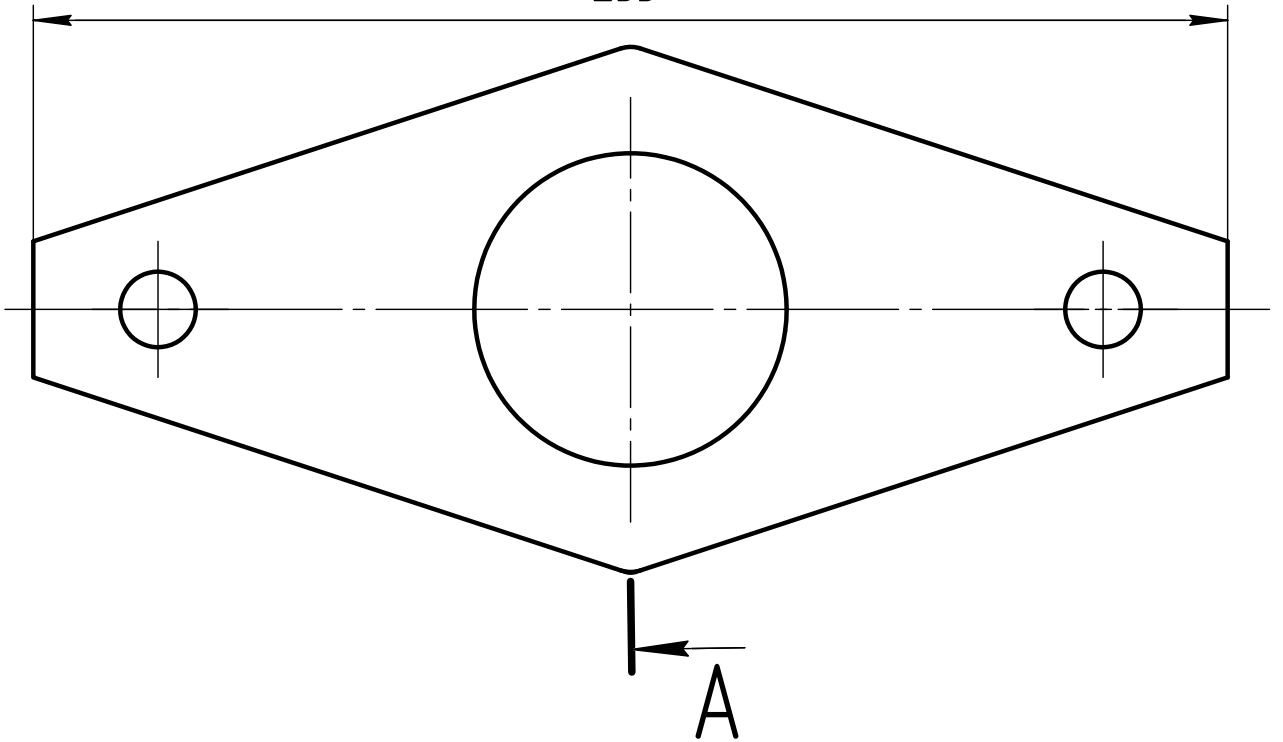
Лист	Масса	Масштаб
	30 кг.	
Лист	Листов	1

6Ш8-01.045-10 СБ

Перв. примен.

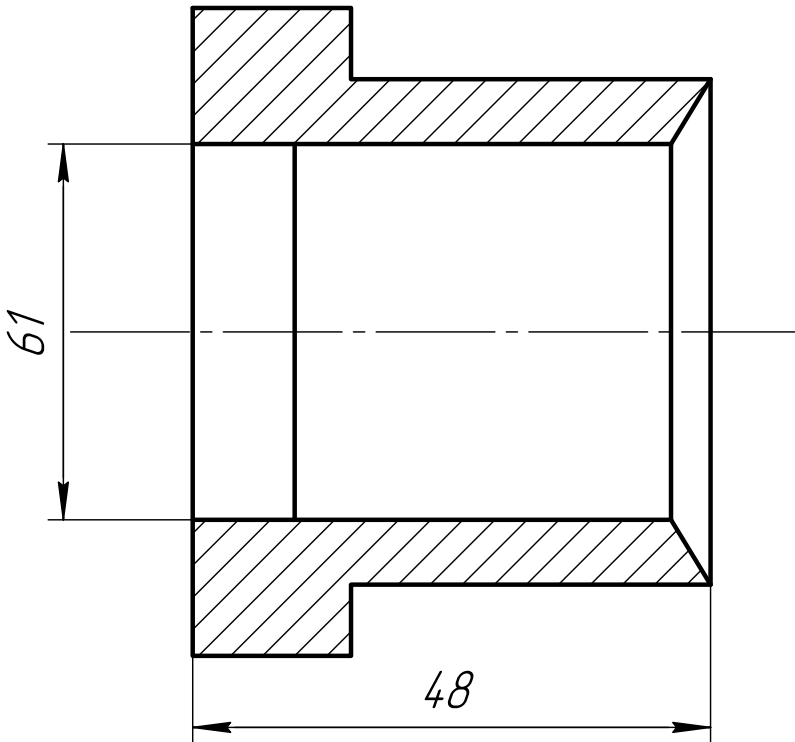
Справ. №

235



61

48



Подп. и дата

Инв. № дцкл.

Взам. инв. №

Подп. и дата

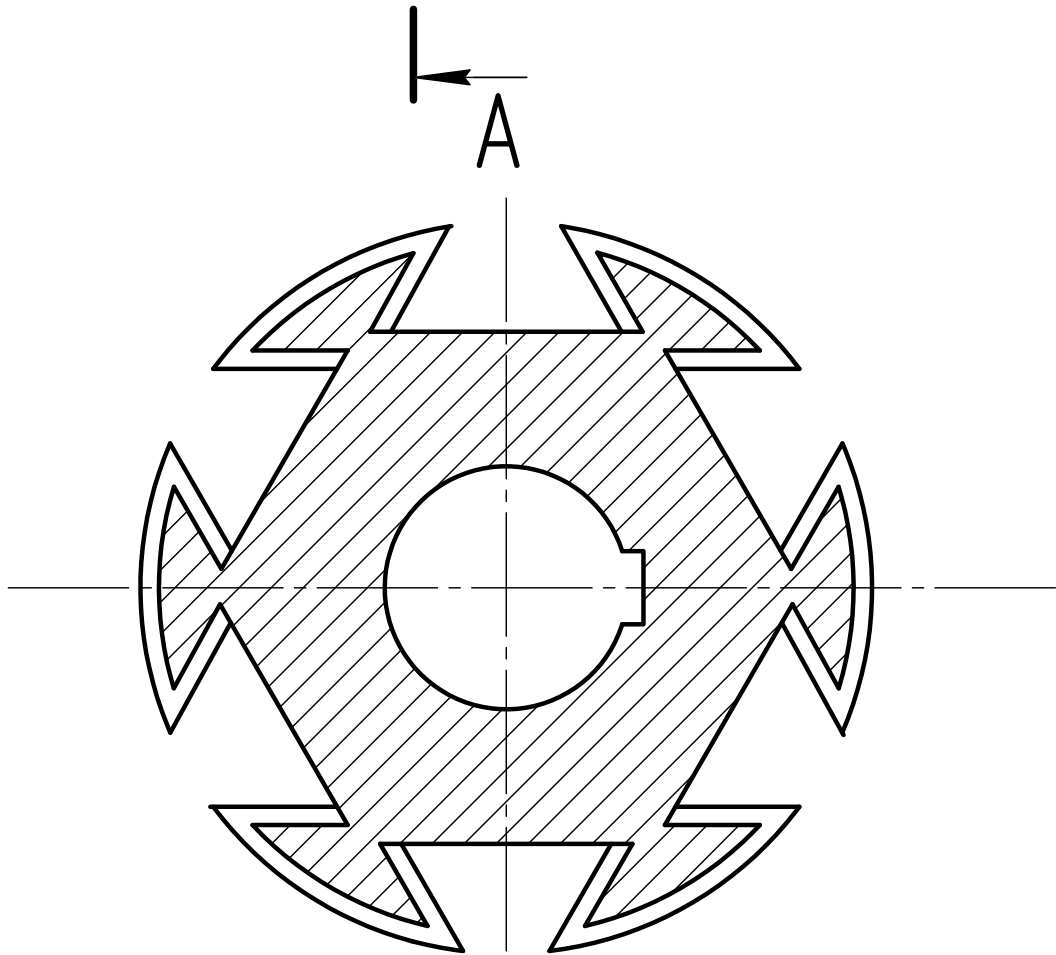
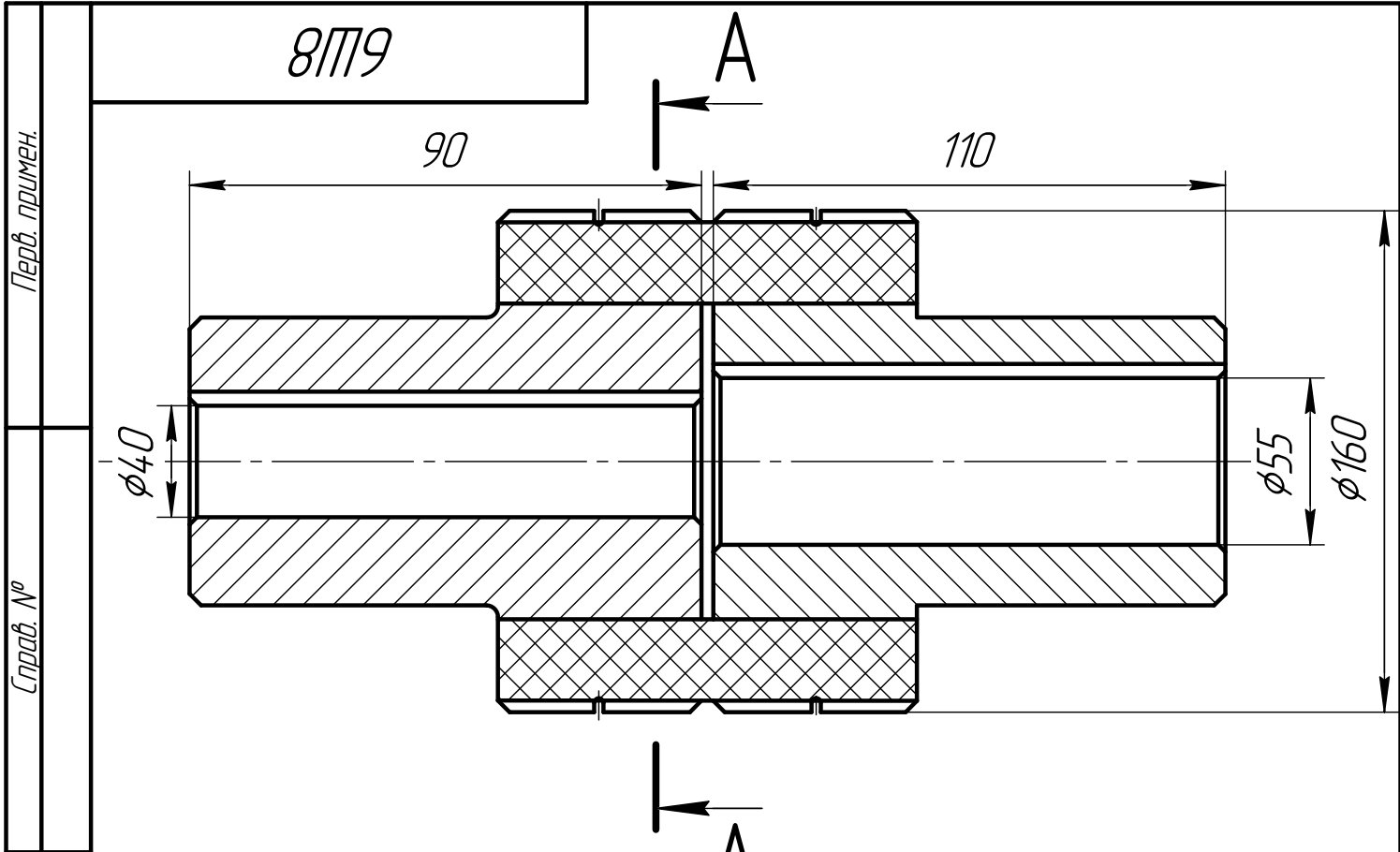
Инв. № подл.

6Ш8-01.045-10 СБ

Изм.	Лист	№ докум.	Подп.	Дата
Разраб.				
Пров.				
Т.контр.				
И.контр.				
Утв.				

Грундбукса

Лит.	Масса	Масштаб
	3 кг.	
Лист	Листов	1



Перв. примен.	Справ. №	Подп. и дата	Инв. № дцкл.	Взам. инв. №	Подп. и дата	Инв. № подл.
---------------	----------	--------------	--------------	--------------	--------------	--------------

Изм.	Лист	№ докум.	Подп.	Дата
Разраб.				
Пров.				
Т.контр.				
Н.контр.				
Утв.				

6Ш8		
Муфта в сборе (ласточкин хвост)		
Лит.	Масса	Масштаб
	20 кг.	
Лист	Листов	1

6Ш8-01.04.1В

Перв. примен.

Справ. №

Подп. и дата

Инв. № дцкл.

Взам. инв. №

Подп. и дата

Инв. № подл.

φ100

φ64

φ110

6

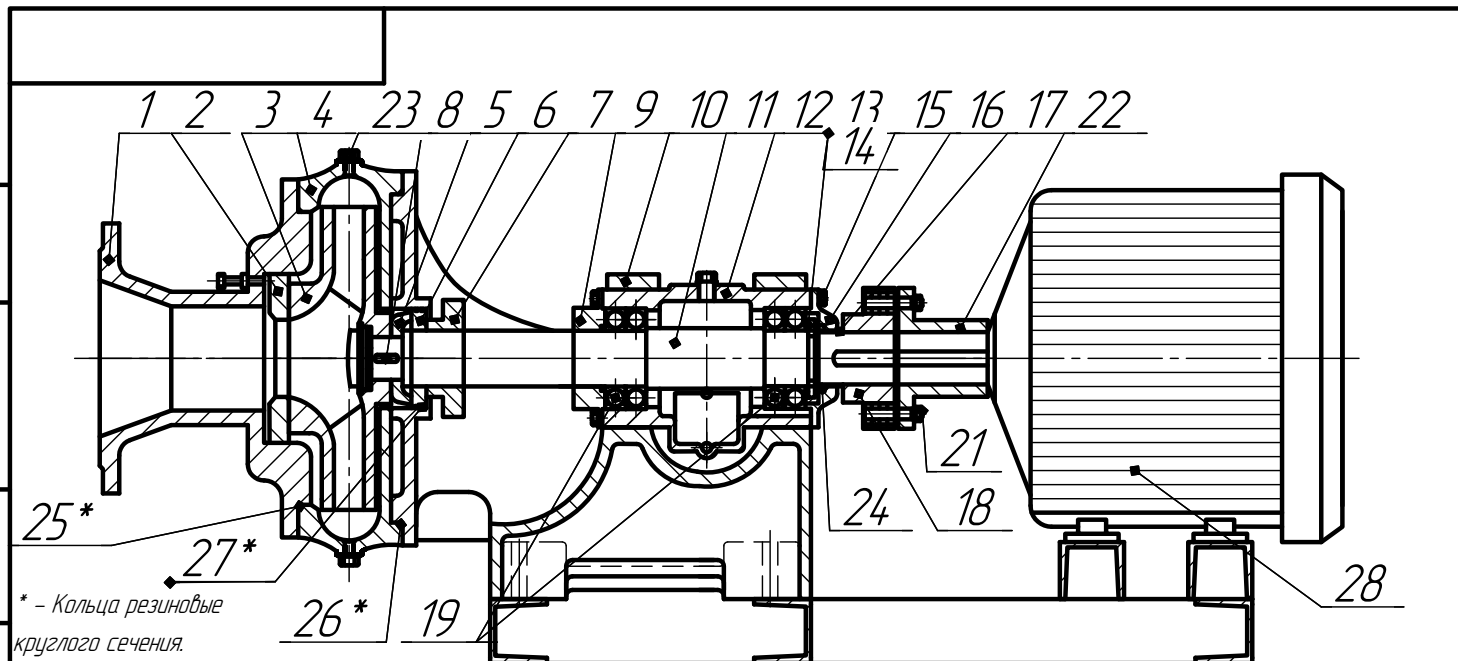
24

6Ш8-01.04.1В

Диск защитный
(зеркало)

Лит.	Масса	Масштаб
	1 кг,	
Лист	Листов	1

Изм.	Лист	№ докум.	Подп.	Дата
Разраб.				
Пров.				
Т.контр.				
И.контр.				
Утв.				



Насосы 6Ш8 (6Ш8-2) с торцевым уплотнением

В скобках (...) размеры и обозначения деталей насоса 6Ш8-2.

1. Всаживающий патрубок 6Ш8-01020Л (6Ш8-2.01020Л); 2. Кольцо уплотнительное 6Ш8-01006А (6Ш8-2.01006А); 3. Колесо рабочее 6Ш8-01021Ц-3 (6Ш8-2.01021Ц-3); 4. Корпус спиральный 6Ш8-01001 (6Ш8-2.01001А); 5. Манжета уплотнительная 6Ш8-01090Б; 6. Диск защитный 6Ш8-01041В; 7. Грндцдцкс 6Ш8-01045-10; 8. Шпонка 14x9x60; 9. Крышка подшипника передняя 6Ш8-01017А; 10. Кронштейн в сборе 6Ш8-01030 сб.; 11. Вал 6Ш8-01018В; 12. Корпус подшипника 5МШ 1-01-16; 13. Гайка; 14. Шайба; 15. Болты; 16. Крышка подшипника задняя 5МШ 1-01-19А; 17. Втулка 5МШ-1.01.021; 18. Полушфта насоса 6Ш8-01035А (6Ш8-2.01035А); 19. Подшипник 310; 21. Пальцы муфты Ч 0011/3 (Ч 00.10/3); 22. Полушфтаэл. двигателя Ч 0011/1-7. Ч 0011/1-110 (Ч 0011/1-7..Ч 0011/1-110); 23. Прокка М20x15 6Ш8-01008А; 24. Манжета 12-50x70 ГОСТ 8752-79; 25. Уплотнение 6Ш8-01007 (6Ш8-2.01007); 26. Уплотнение 6Ш8-01009; 27. Кольцо 100-110-58 ГОСТ 9833-73.

Изм.	Лист	№ докум.	Подп.	Дата	Насос в сборе 6Ш8 (6Ш8-2)		
Разраб.					Лист	Масса	Масштаб
Проб.						1195 (675)	
Т.контр.					Лист	Листов	1
Н.контр.							
Утв.							

Копировал

Формат А4

6Ш8-01.046

Перв. примен.

Справ. №

Подп. и дата

Инв. № дцкл.

Взам. инв. №

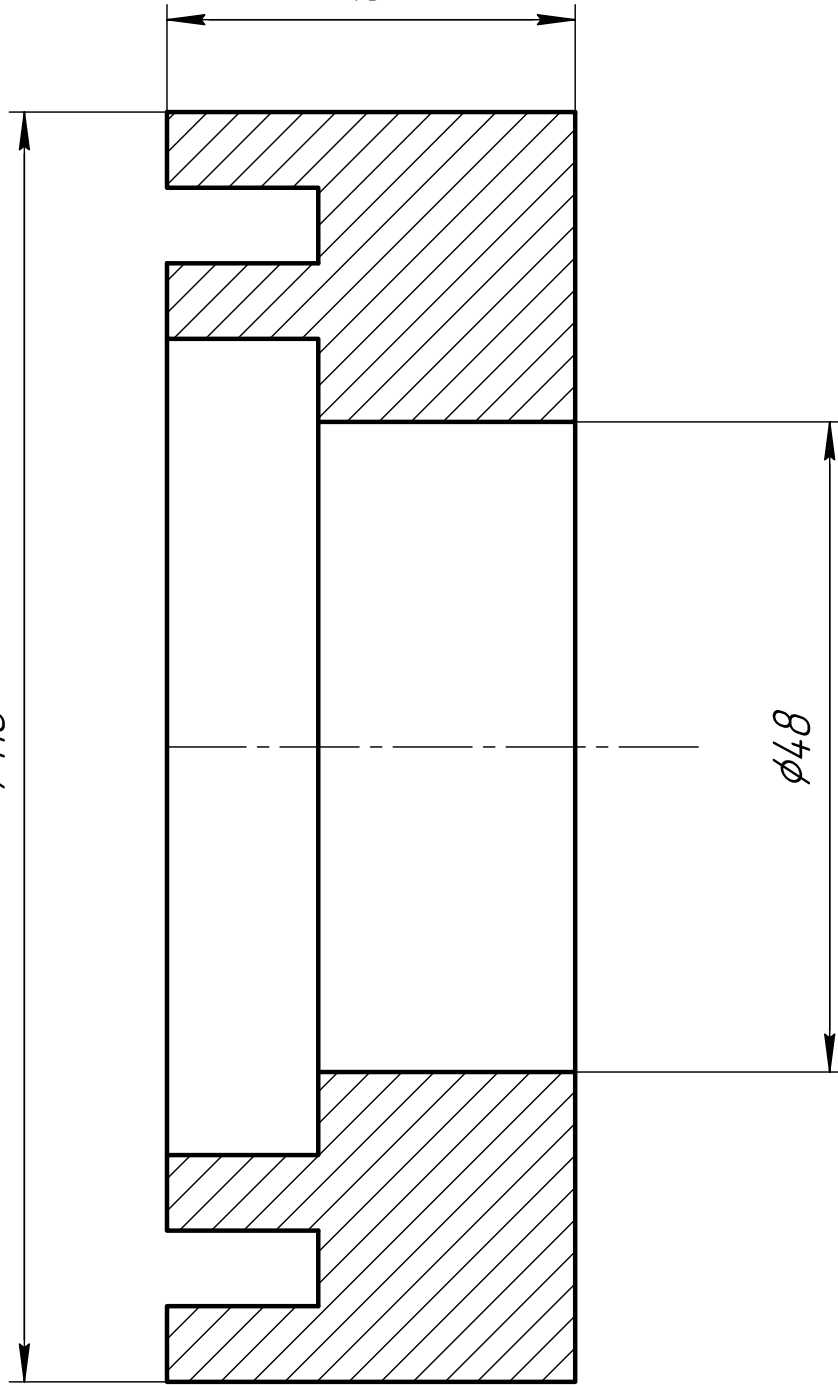
Подп. и дата

Инв. № подл.

18

φ110

φ48



6Ш8-01.046

Изм.	Лист	№ докум.	Подп.	Дата
Разраб.				
Пров.				
Т.контр.				
Н.контр.				
Утв.				

Кольцо лабиринтное

Лит.	Масса	Масштаб
	1 кг.	
Лист	Листов	1

6Ш8-01.020Д

Перв. примен.

Справ. №

Подп. и дата

Инв. № дцкл.

Взам. инв. №

Подп. и дата

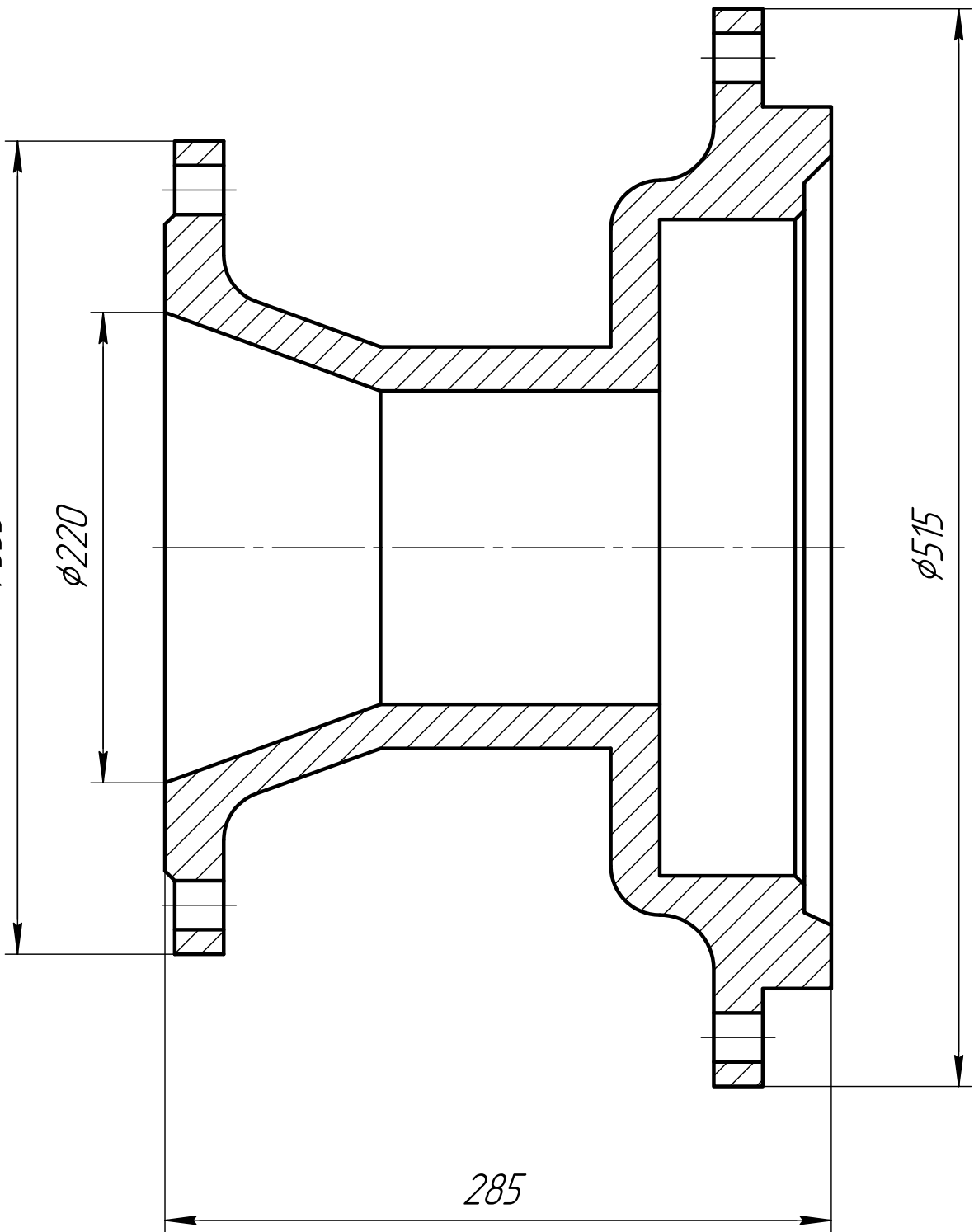
Инв. № подл.

φ335

φ220

φ515

285



6Ш8-01.020Д

Изм.	Лист	№ докум.	Подп.	Дата
Разраб.				
Пров.				
Т.контр.				
И.контр.				
Утв.				

Патрубок всасывающий 6Ш8

Лит.	Масса	Масштаб
	70 кг.	
Лист	Листов	1

6Ш8.01.000.28

Перв. примен.

Справ. №

Подп. и дата

Инв. № дцкл.

Взам. инв. №

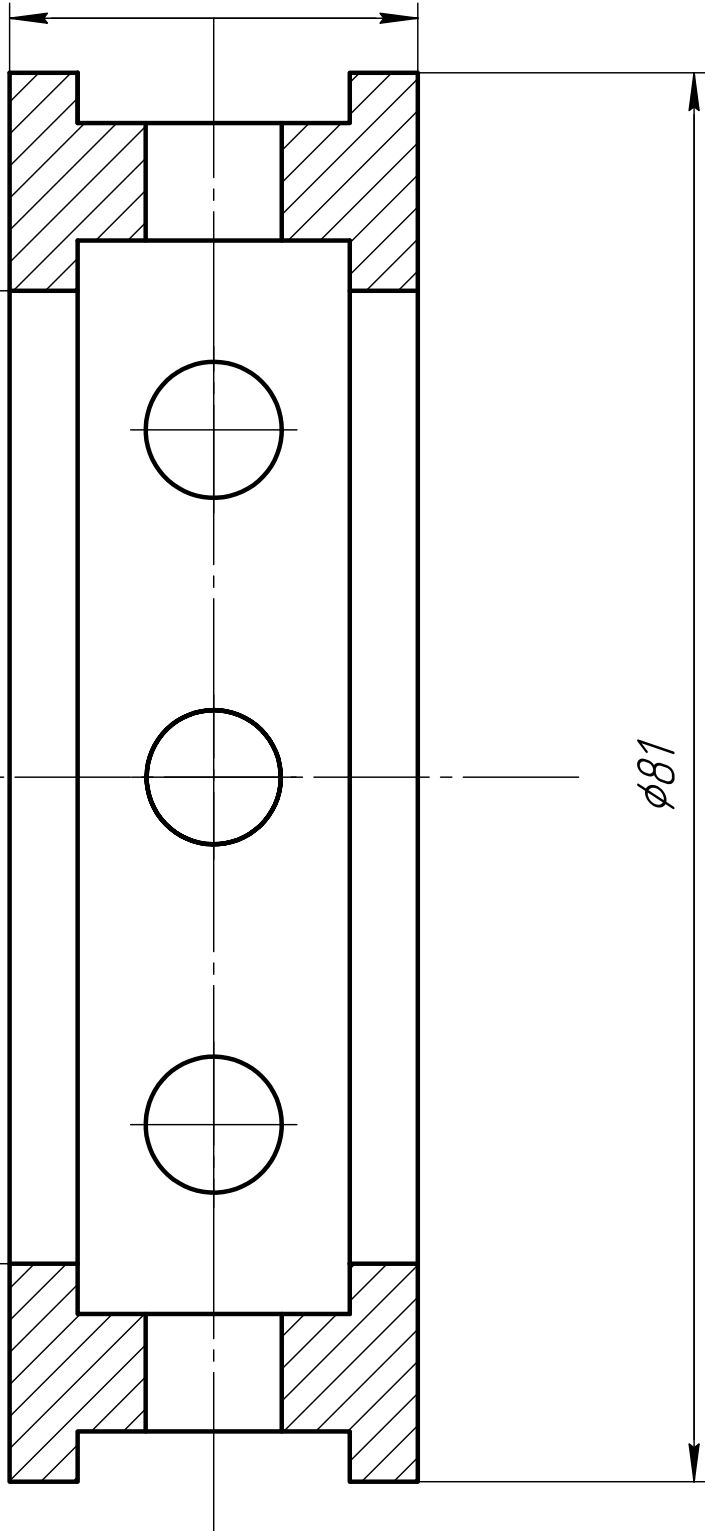
Подп. и дата

Инв. № подл.

15

φ61

φ81

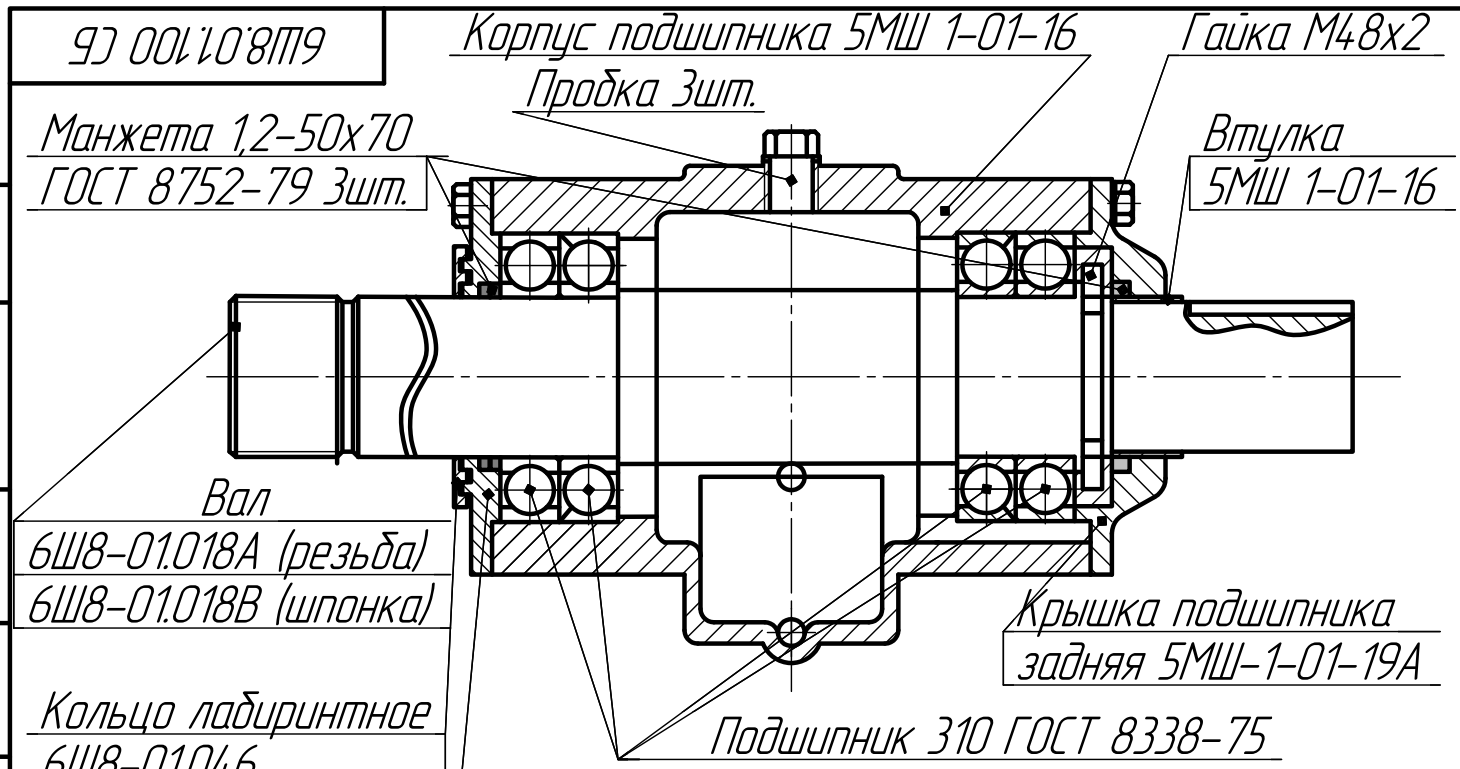


6Ш8.01.000.28

Кольцо сальника

Лит.	Масса	Масштаб
	1 кг.	
Лист	Листов	1

Изм.	Лист	№ докум.	Подп.	Дата
Разраб.				
Пров.				
Т.контр.				
Н.контр.				
Утв.				



93 001.10.8Т9	
Манжета 1,2-50x70 ГОСТ 8752-79 3шт.	
Вал 6Ш8-01.018А (резьба) 6Ш8-01.018В (шпонка)	
Кольцо лабиринтное 6Ш8-01.046	
Крышка подшипника передняя 6Ш8-01.017	

Изм.	Лист	№ докум.	Подп.	Дата
Разраб.				
Проб.				
Т.контр.				
Н.контр.				
Утв.				

6Ш8.01.100 СБ		
Подшипниковый узел в сборе		
Лист	Масса	Масштаб
	50 кг.	
Лист	Листов 1	

Копировал

Формат А4

6Ш8-01.017

Перв. примен.

Справ. №

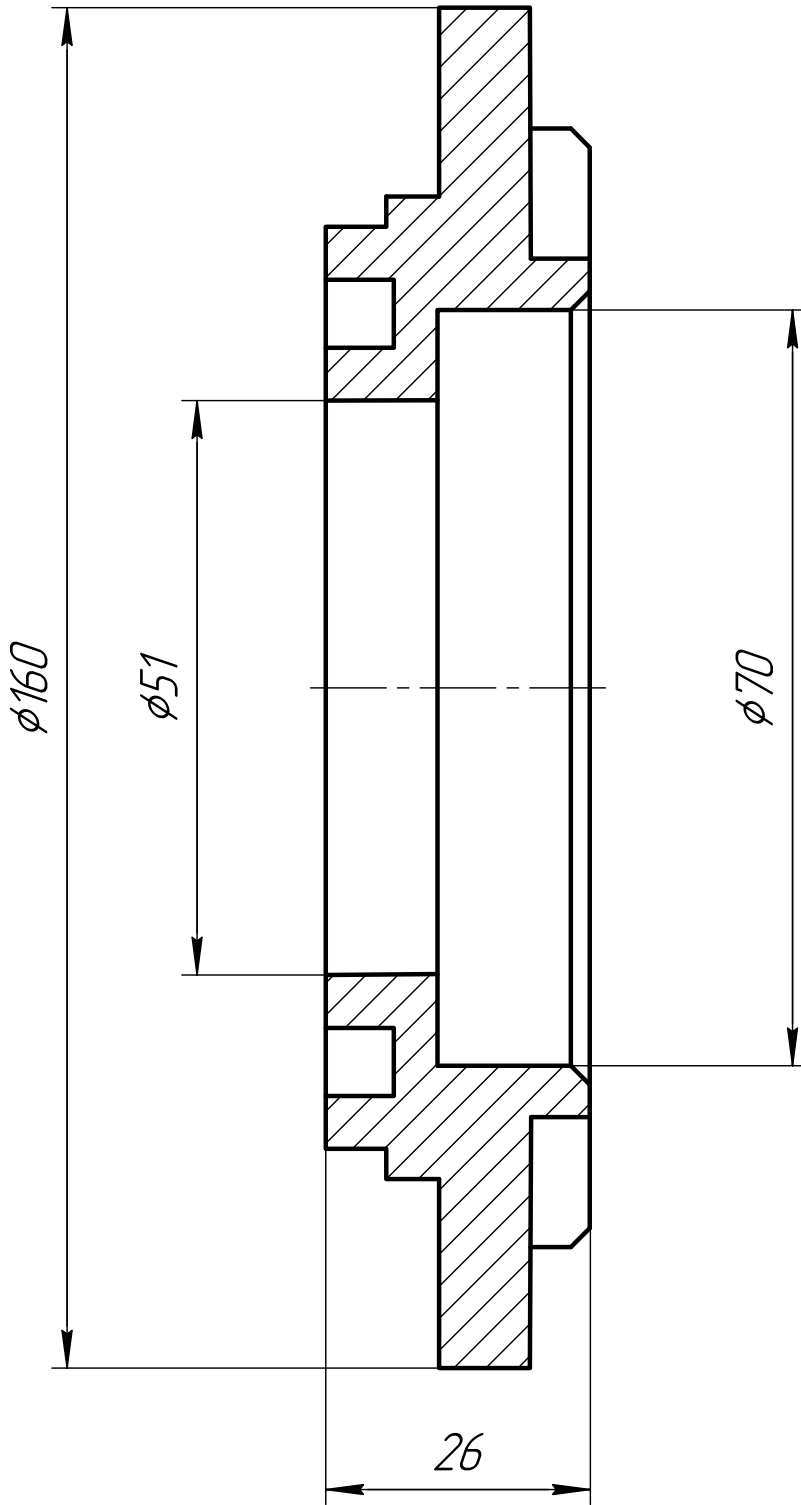
Подп. и дата

Инв. № дцкл.

Взам. инв. №

Подп. и дата

Инв. № подл.



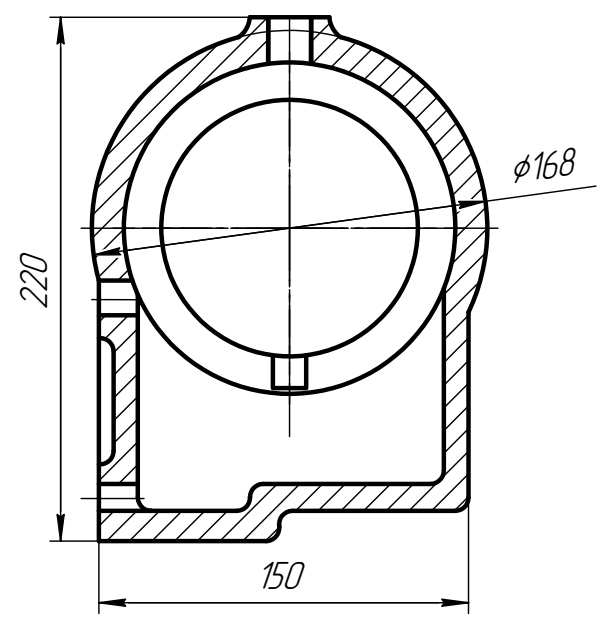
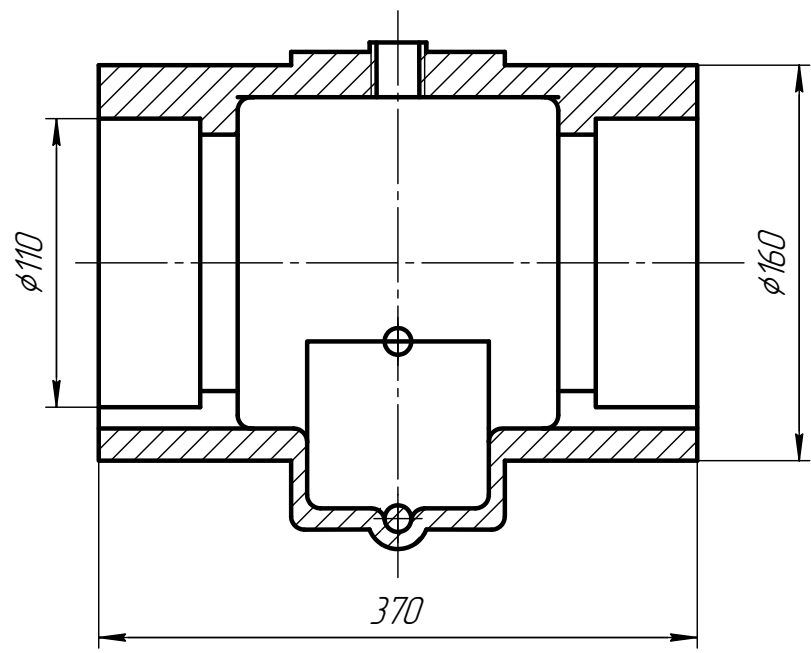
6Ш8-01.017

Изм.	Лист	№ докум.	Подп.	Дата
Разраб.				
Пров.				
Т.контр.				
Н.контр.				
Утв.				

Крышка передняя

Лит.	Масса	Масштаб
	2 кг.	
Лист	Листов	1

91-10-1 ПШС



Изм.	Лист	№ докум.	Подп.	Дата
Разраб.				
Проб.				
Т.контр.				
Н.контр.				
Утв.				

5МШ 1-01-16

Корпус подшипников

Лист	Масса	Масштаб
	25 кг.	
Лист	Листов	1

Копировал

Формат А4

Перв. примен.
Справ. №

Подп. и дата
Инв. № дцкл.
Взам. инв. №

Подп. и дата
Инв. № подл.

Изм.	Лист	№ докум.	Подп.	Дата
Разрад.				
Пров.				
Т.контр.				
И.контр.				
Утв.				

Адрес: г. Белебей, пл. РТС, 3
Тел/ф. (34786)5-60-50
e-mail: Bgm.2007gik@mail.ru

Лит.	Масса	Масштаб
		1:1
Лист	Листов	1