

Титульник СБ

Перв. примен.

Справ. №

КАТАЛОГ ЗИП-6Ш8-2

Подп. и дата

Инв. № дцкл.

Взам. инв. №

Подп. и дата

Инв. № подл.

<http://belgm.ru>
ООО "БелГидроМаш"

Титульник СБ

| Изм. | Лист | № докум. | Подп. | Дата |
|----------|------|----------|-------|------|
| Разраб. | | | | |
| Пров. | | | | |
| Т.контр. | | | | |
| Н.контр. | | | | |
| Утв. | | | | |

| Лит. | Масса | Масштаб |
|------|--------|---------|
| | | |
| Лист | Листов | 1 |

6Ш8-2.01.020Д

Перв. примен.

Справ. №

Подп. и дата

Инв. № дцкл.

Взам. инв. №

Подп. и дата

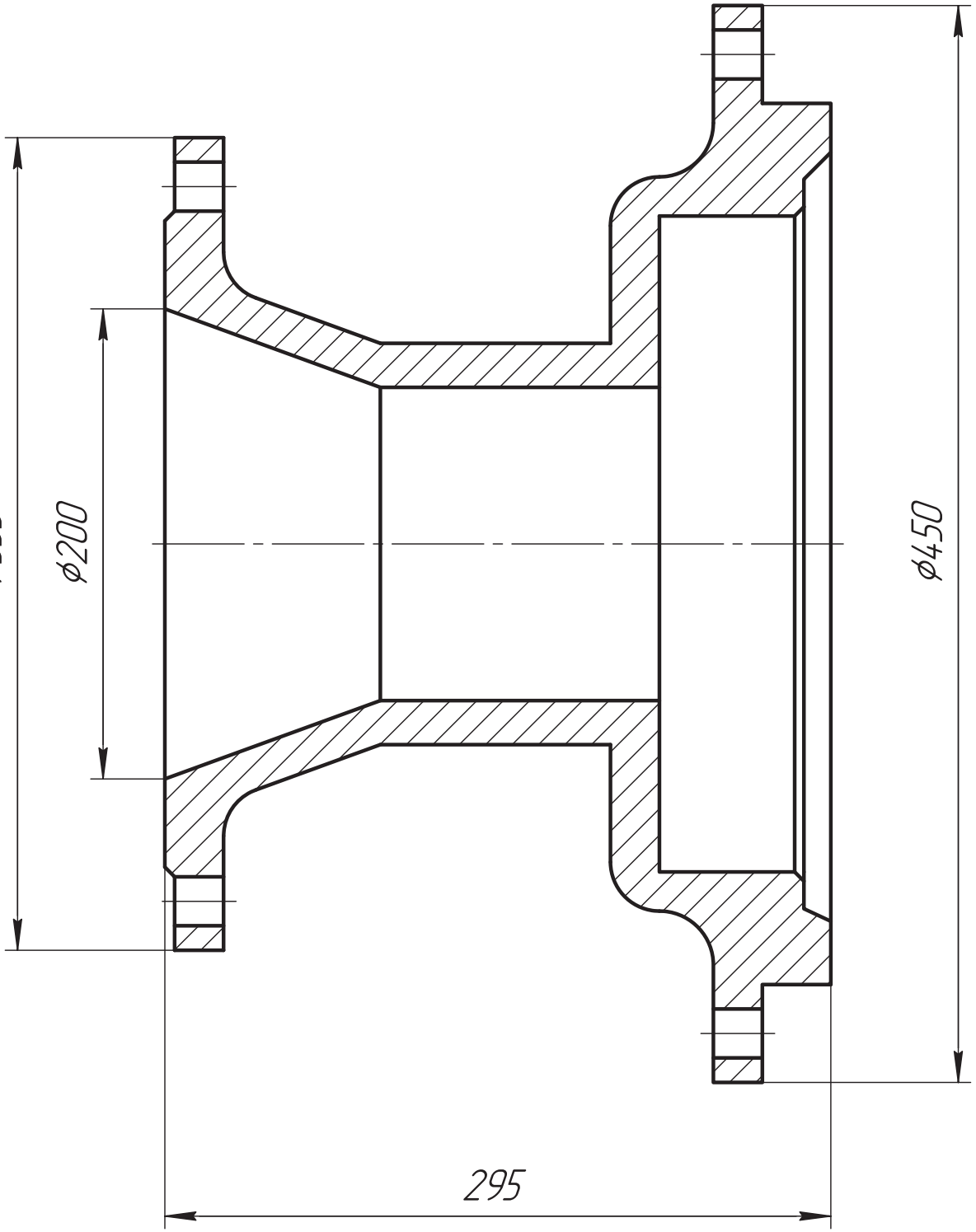
Инв. № подл.

Ø335

Ø200

Ø450

295



6Ш8-2.01.020Д

| | | | | |
|----------|------|----------|-------|------|
| Изм. | Лист | № докум. | Подп. | Дата |
| Разраб. | | | | |
| Пров. | | | | |
| Т.контр. | | | | |
| Н.контр. | | | | |
| Утв. | | | | |

Патрубок всасывающий 6Ш8-2

| | | |
|------|--------|---------|
| Лит. | Масса | Масштаб |
| | 59 кг. | |
| Лист | Листов | 1 |

7-8ТТ9

90

A

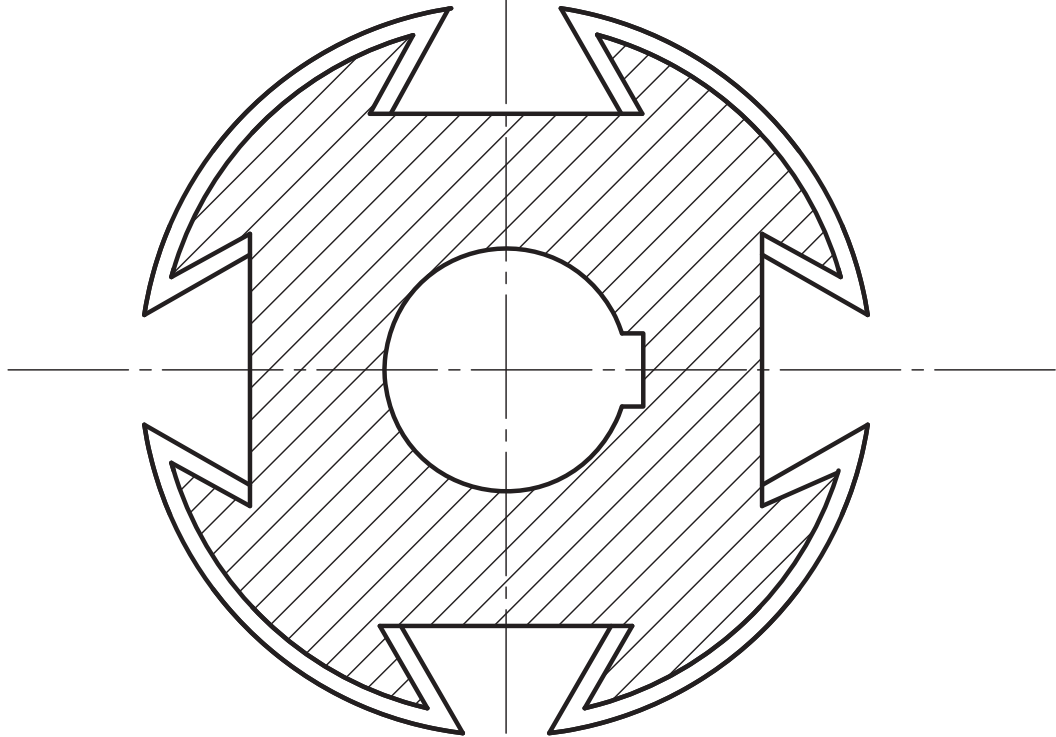
110

∅40

∅55

∅150

A



Перв. примен.

Справ. №

Подп. и дата

Инв. № дцкл.

Взам. инв. №

Подп. и дата

Инв. № подл.

| | | | | |
|----------|------|----------|-------|------|
| Изм. | Лист | № докум. | Подп. | Дата |
| Разраб. | | | | |
| Пров. | | | | |
| Т.контр. | | | | |
| Н.контр. | | | | |
| Утв. | | | | |

6Ш8-2

Муфта в сборе
(ласточкин хвост)

| | | |
|------|--------|---------|
| Лист | Масса | Масштаб |
| | 15 кг. | |
| Лист | Листов | 1 |

93 001.10.8Т9

Манжета 1,2-50x70
ГОСТ 8752-79 3шт.

Корпус подшипника 5МШ 1-01-16
Пробка 3шт.

Гайка М48x2

Втулка
5МШ 1-01-16

Вал
6Ш8-01.018А (резьба)
6Ш8-01.018В (шпонка)

Кольцо лабиринтное
6Ш8-01.046

Крышка подшипника
передняя 6Ш8-01.017

Крышка подшипника
задняя 5МШ-1-01-19А

Подшипник 310 ГОСТ 8338-75

6Ш8.01.100 СБ

Подшипниковый
узел в сборе

Лист Масса Масштаб

50 кг.

Лист Листов 1

| | | | | |
|----------|------|----------|-------|------|
| Изм. | Лист | № докум. | Подп. | Дата |
| Разраб. | | | | |
| Проб. | | | | |
| Т.контр. | | | | |
| Н.контр. | | | | |
| Утв. | | | | |

Копировал

Формат А4

6Ш8-2.01.070 СБ

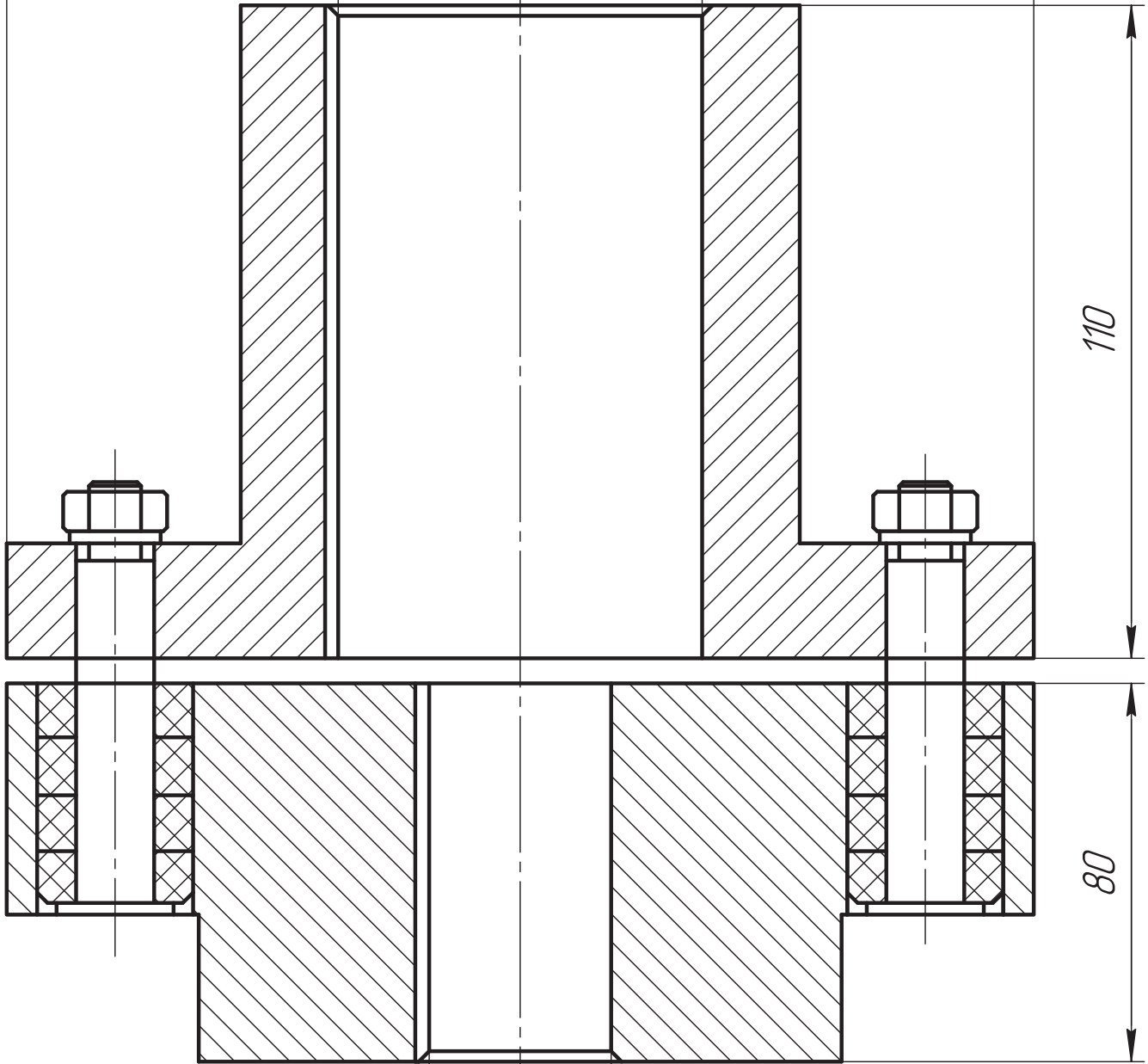
∅170

∅55

110

80

∅40



Перв. примен.

Справ. №

Подп. и дата

Инв. № дцкл.

Взам. инв. №

Подп. и дата

Инв. № подл.

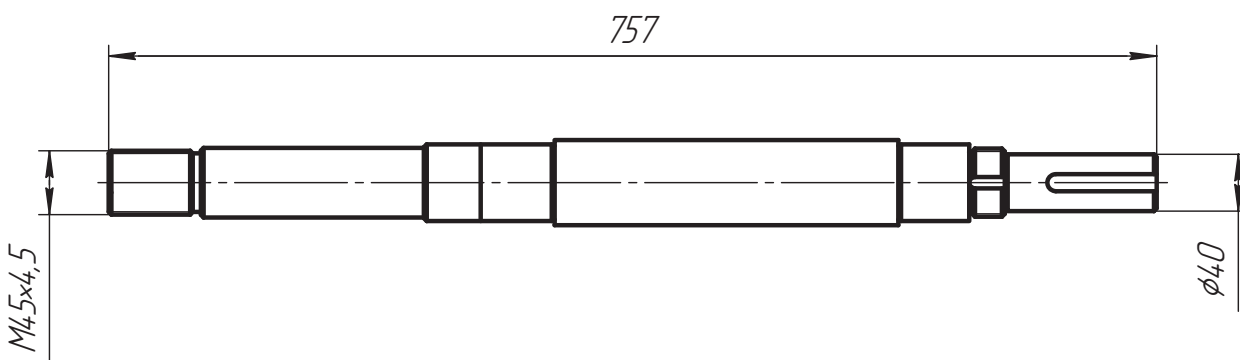
| | | | | |
|----------|------|----------|-------|------|
| Изм. | Лист | № докум. | Подп. | Дата |
| Разраб. | | | | |
| Пров. | | | | |
| Т.контр. | | | | |
| Н.контр. | | | | |
| Утв. | | | | |

6Ш8-2.01.070 СБ

Муфта в сборе

| | | |
|------|--------|---------|
| Лист | Масса | Масштаб |
| | 20 кг. | |
| Лист | Листов | 1 |

6Ш8-01.018А



| | | | | | | | | |
|----------|------|----------|-------|------|--------------|------|--------|---------|
| | | | | | 6Ш8-01.018А | | | |
| Изм. | Лист | № докум. | Подп. | Дата | ВАЛ (резьба) | Лист | Масса | Масштаб |
| Разраб. | | | | | | | 12 кг. | |
| Проб. | | | | | | Лист | Листов | 1 |
| Т.контр. | | | | | | | | |
| Н.контр. | | | | | | | | |
| Утв. | | | | | | | | |

Копировал

Формат А4

6Ш8-01.090Б СБ

30

Перв. примен.

Справ. №

Подп. и дата

Инв. № дцкл.

Взам. инв. №

Подп. и дата

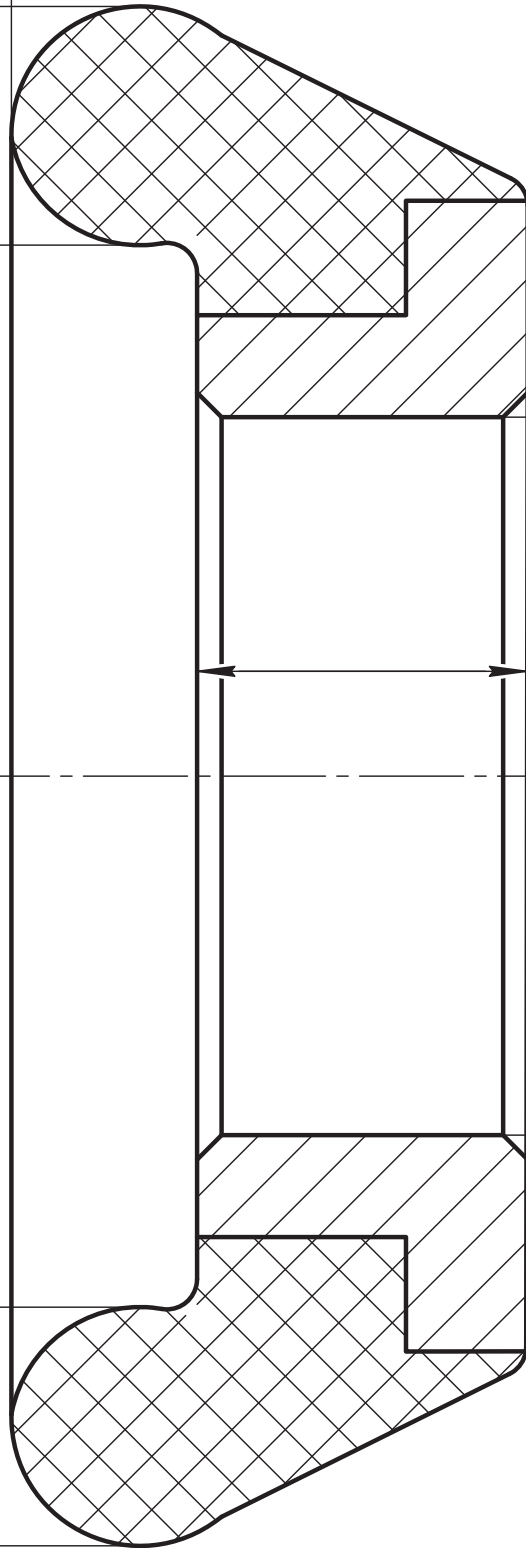
Инв. № подл.

φ100

φ65

20

φ45



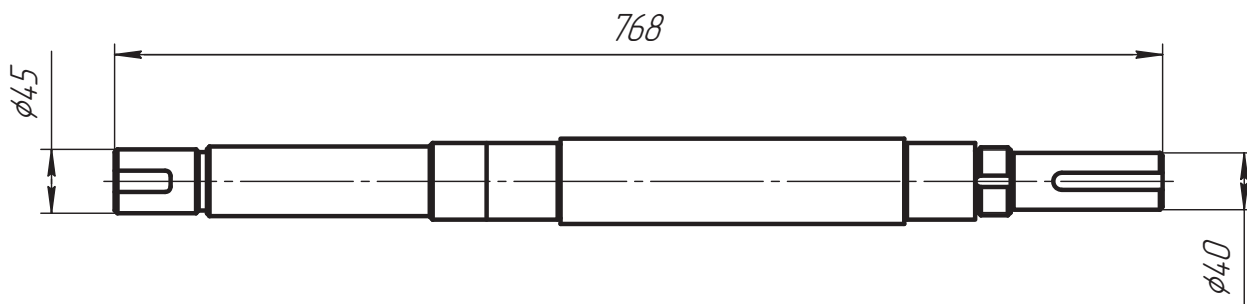
6Ш8-01.090Б СБ

Манжета
уплотнительная
(грибковая)

| Лит. | Масса | Масштаб |
|------|--------|---------|
| | 1 кг, | |
| Лист | Листов | 1 |

| Изм. | Лист | № докум. | Подп. | Дата |
|----------|------|----------|-------|------|
| Разраб. | | | | |
| Пров. | | | | |
| Т.контр. | | | | |
| Н.контр. | | | | |
| Утв. | | | | |

6Ш8-01.018В



| | | | | | | | | |
|----------|------|----------|-------|------|--------------|------|--------|---------|
| | | | | | 6Ш8-01.018В | | | |
| Изм. | Лист | № докум. | Подп. | Дата | Вал (шпонка) | Лист | Масса | Масштаб |
| Разраб. | | | | | | | 12 кг. | |
| Проб. | | | | | | Лист | Листов | 1 |
| Т.контр. | | | | | | | | |
| Н.контр. | | | | | | | | |
| Утв. | | | | | | | | |

Копировал

Формат А4

5MШ-1-01-019A

Перв. примен.

Справ. №

Подп. и дата

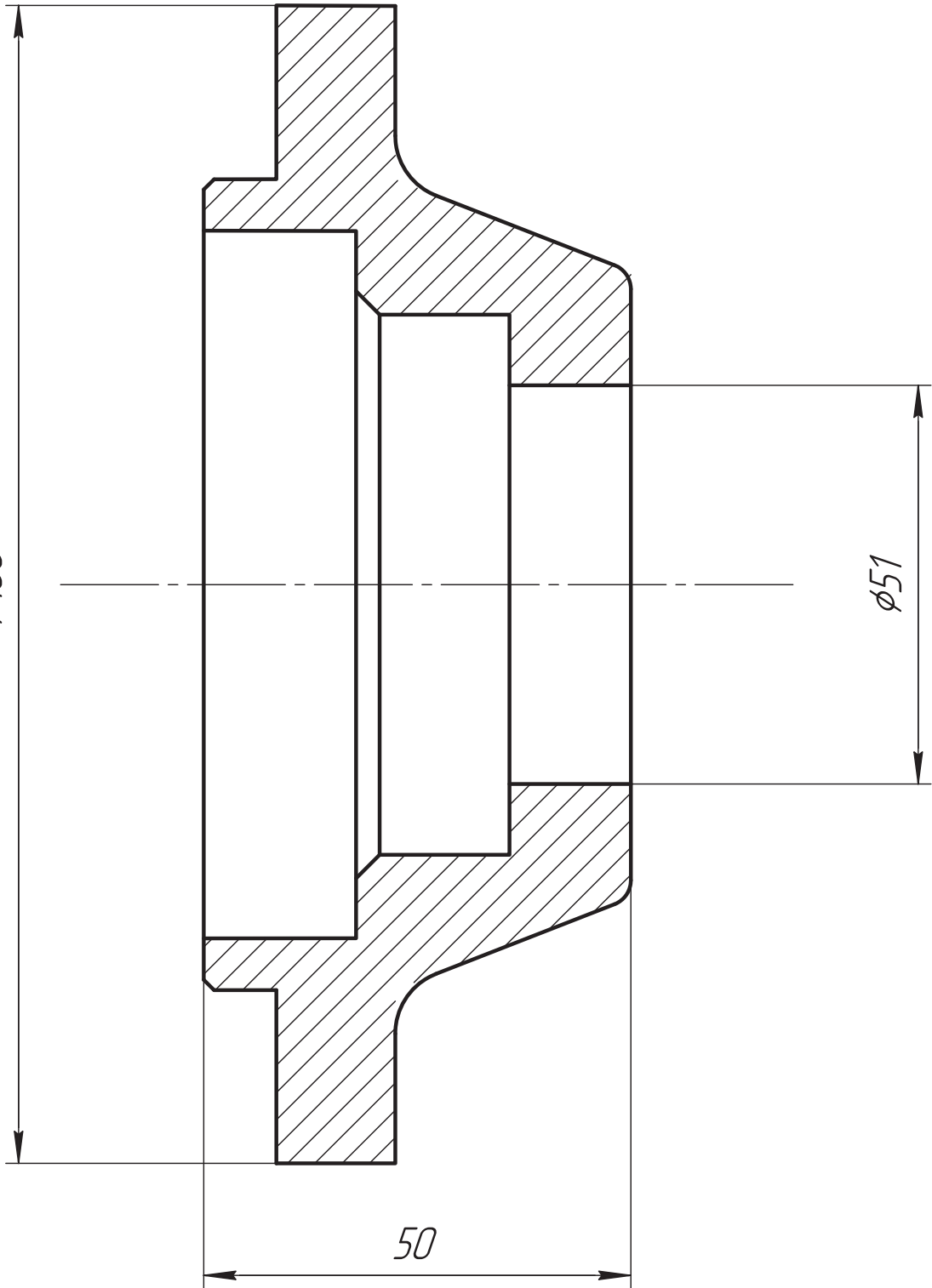
Инв. № дцкл.

Взам. инв. №

Подп. и дата

Инв. № подл.

φ160

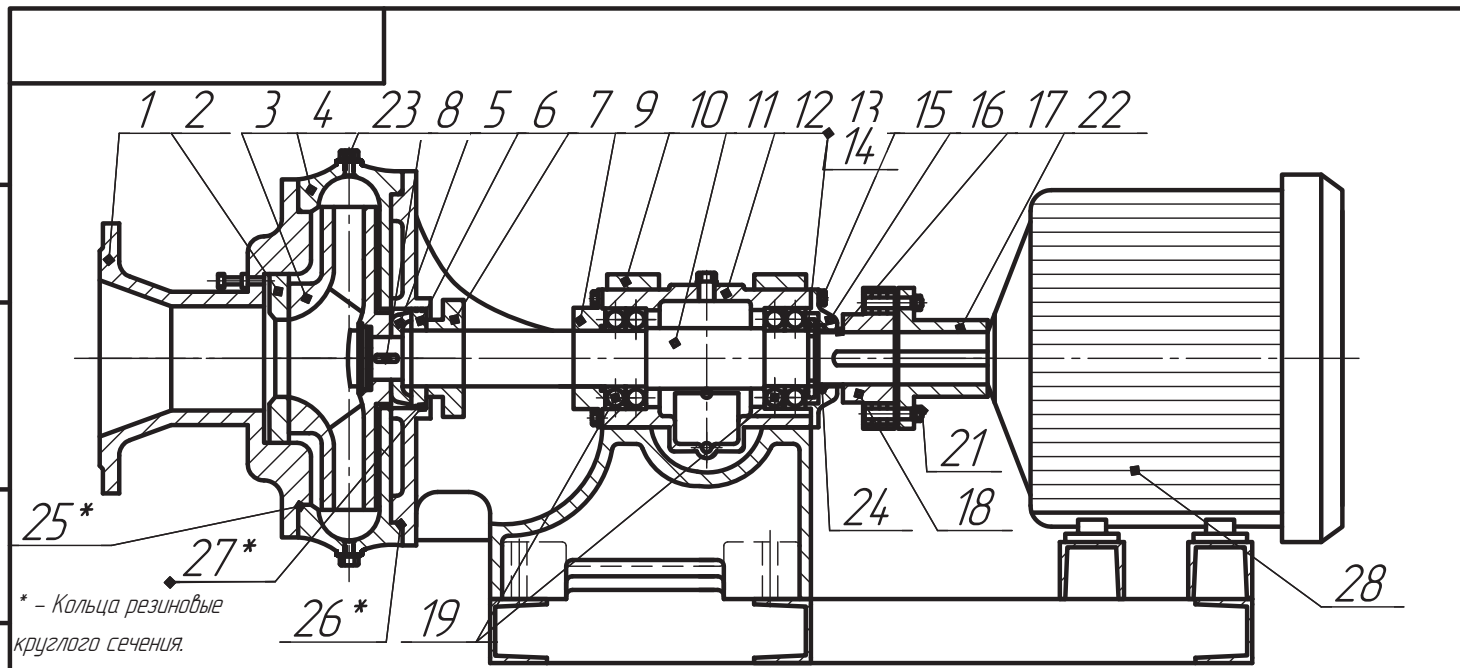


5MШ-1-01-019A

Крышка подшипника
задняя

| Лит. | Масса | Масштаб |
|------|--------|---------|
| | 2 кг. | |
| Лист | Листов | 1 |

| Изм. | Лист | № докум. | Подп. | Дата |
|----------|------|----------|-------|------|
| Разраб. | | | | |
| Пров. | | | | |
| Т.контр. | | | | |
| Н.контр. | | | | |
| Утв. | | | | |



Насосы 6Ш8 (6Ш8-2) с торцевым уплотнением

В скобках (...) размеры и обозначения деталей насоса 6Ш8-2.

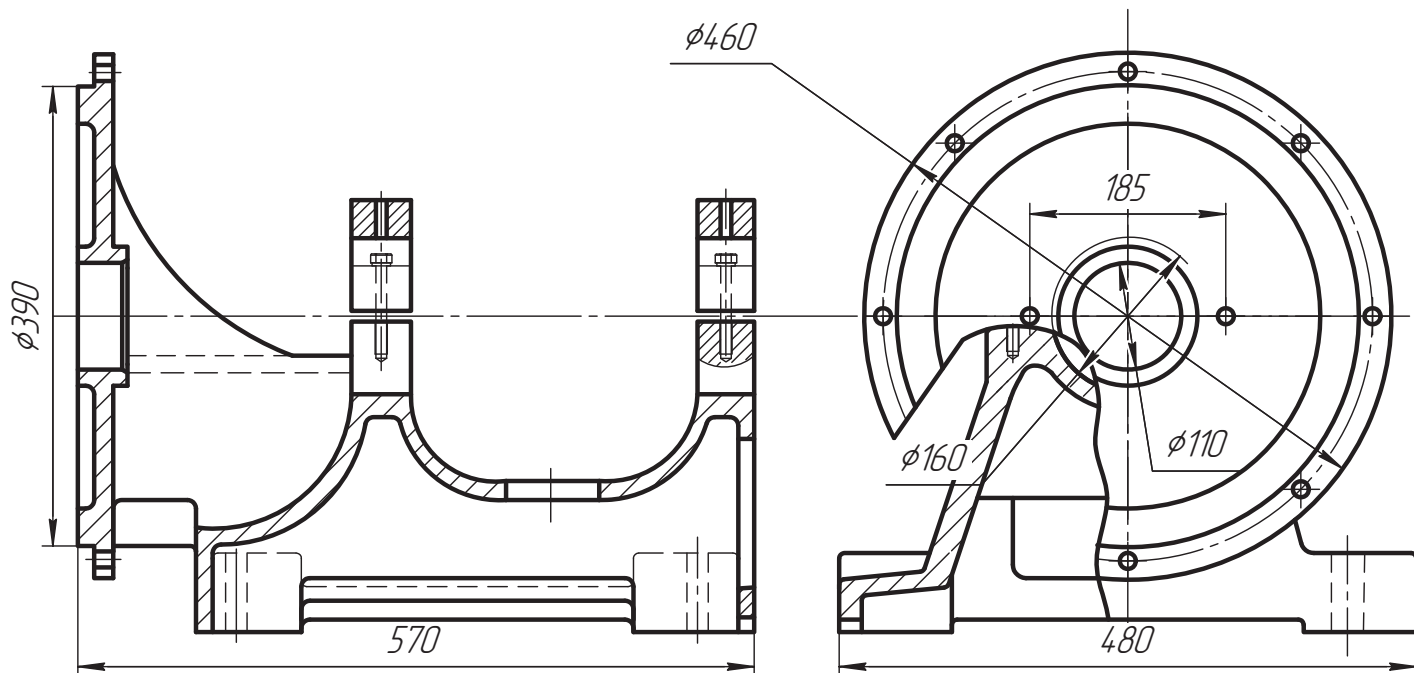
1. Всасывающий патрубок 6Ш8-01020Л (6Ш8-201020Л); 2. Кольцо уплотнительное 6Ш8-01006А (6Ш8-201006А); 3. Колесо рабочее 6Ш8-01021Ц-3 (6Ш8-201021Ц-3); 4. Корпус спиральный 6Ш8-01001 (6Ш8-201001А); 5. Манжета уплотнительная 6Ш8-01090Б; 6. Диск защитный 6Ш8-01041В; 7. Грндцдцкс 6Ш8-01045-10; 8. Шпонка 14x9x60; 9. Крышка подшипника передняя 6Ш8-01017А; 10. Кронштейн в сборе 6Ш8-01030 сб.; 11. Вал 6Ш8-01018В; 12. Корпус подшипника 5МШ 1-01-16; 13. Гайка; 14. Шайба; 15. Болты; 16. Крышка подшипника задняя 5МШ 1-01-19А; 17. Втулка 5МШ-101021; 18. Полушфта насоса 6Ш8-01035А (6Ш8-201035А); 19. Подшипник 310; 21. Пальцы муфты Ч 0011/3 (Ч 00.10/3); 22. Полушфтаэл. двигателя Ч 0011/1-7. Ч 0011/1-110 (Ч 0011/1-7..Ч 0011/1-110); 23. Прайка М20x15 6Ш8-01008А; 24. Манжета 12-50x70 ГОСТ 8752-79; 25. Уплотнение 6Ш8-01007 (6Ш8-201007); 26. Уплотнение 6Ш8-01009; 27. Кольцо 100-110-58 ГОСТ 9833-73.

| Изм. | Лист | № докум. | Подп. | Дата | Насос в сборе 6Ш8 (6Ш8-2) | | |
|----------|------|----------|-------|------|------------------------------|------------|---------|
| Разраб. | | | | | Лист | Масса | Масштаб |
| Проб. | | | | | | 1195 (675) | |
| Т.контр. | | | | | Лист | Листов | 1 |
| Н.контр. | | | | | | | |
| Утв. | | | | | | | |

Копировал

Формат А4

6Ш8-01.030 СБ



| | | | | |
|----------|------|----------|-------|------|
| Изм. | Лист | № докум. | Подп. | Дата |
| Разраб. | | | | |
| Проб. | | | | |
| Т.контр. | | | | |
| Н.контр. | | | | |
| Утв. | | | | |

6Ш8-01.030 СБ

| | | | | | |
|-------------------|--|--|------|---------|---------|
| Кронштейн в сборе | | | Лист | Масса | Масштаб |
| | | | | 112 кг. | |
| | | | Лист | Листов | 1 |

Копировал

Формат А4

6Ш8-01080 Б СБ

Перв. примен.

Справ. №

A

φ115

φ110

122

A

235

155

Подп. и дата

Инв. № дцкл.

Взам. инв. №

Подп. и дата

Инв. № подл.

| | | | | |
|----------|------|----------|-------|------|
| | | | | |
| Изм. | Лист | № докум. | Подп. | Дата |
| Разраб. | | | | |
| Пров. | | | | |
| Т.контр. | | | | |
| И.контр. | | | | |
| Утв. | | | | |

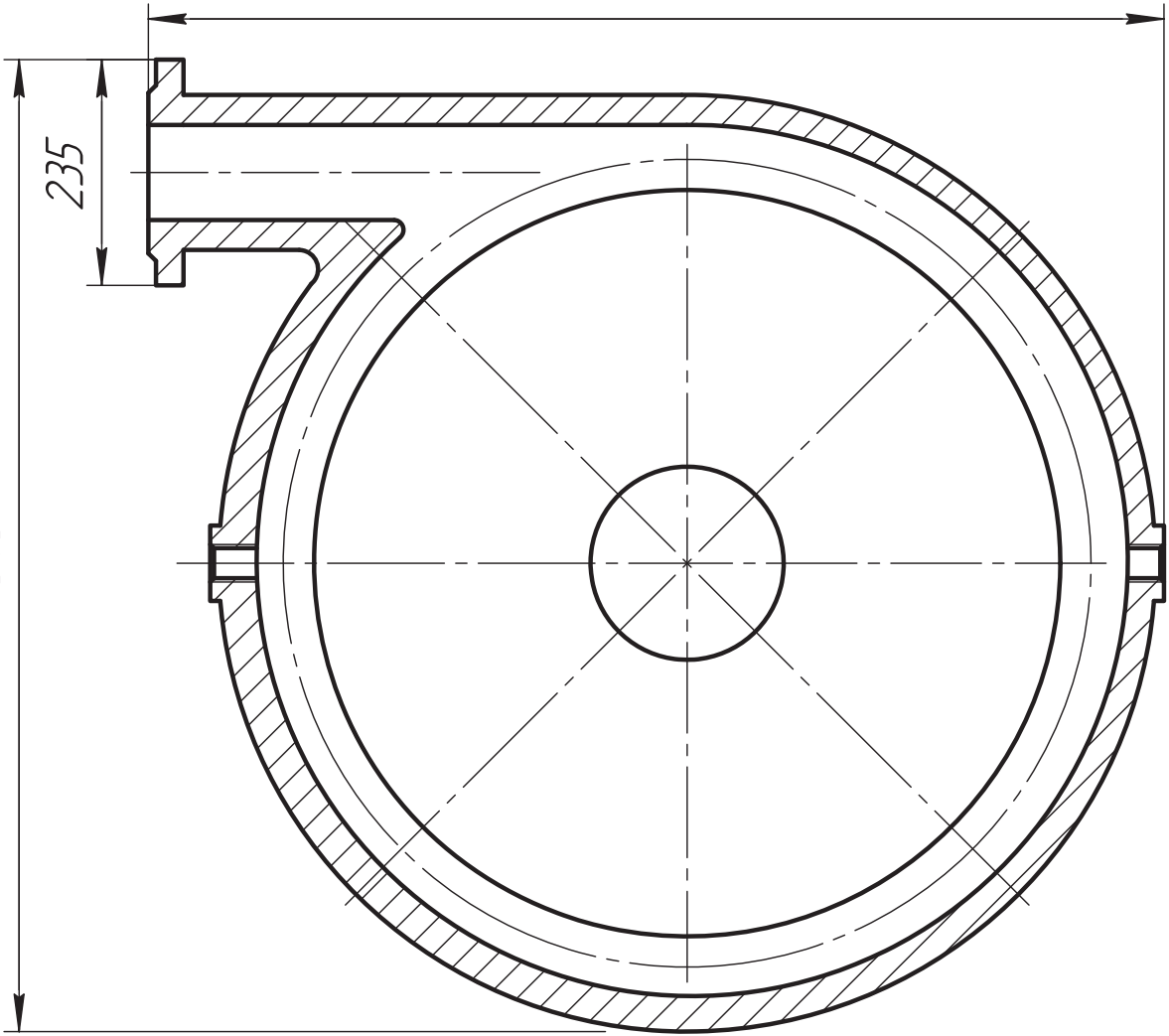
6Ш8-01080 Б СБ

Корпус уплотнения
(корпус сальника)

| | | |
|------|--------|---------|
| Лит. | Масса | Масштаб |
| | 5 кг. | |
| Лист | Листов | 1 |

6Ш8-2.01.001А

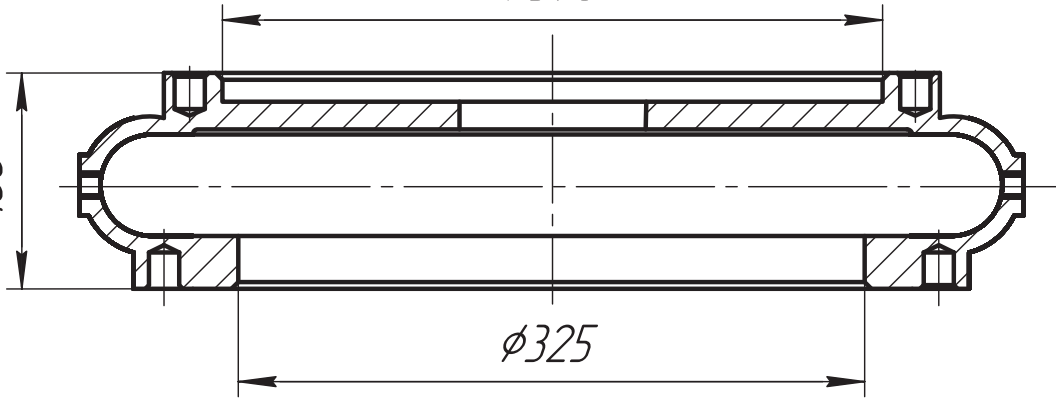
562



573

∅390

160



∅325

Перв. примен.

Справ. №

Подп. и дата

Инв. № дцкл.

Взам. инв. №

Подп. и дата

Инв. № подл.

| | | | | |
|----------|------|----------|-------|------|
| | | | | |
| Изм. | Лист | № докум. | Подп. | Дата |
| Разраб. | | | | |
| Пров. | | | | |
| Т.контр. | | | | |
| И.контр. | | | | |
| Утв. | | | | |

6Ш8-2.01.001А

Корпус спиральный 6Ш8-2

| | | |
|------|---------|---------|
| Лит. | Масса | Масштаб |
| | 110 кг. | |
| Лист | Листов | 1 |

6Ш8-2.01.021Д-3

Перв. примен.

Справ. №

Подп. и дата

Инв. № дцкл.

Взам. инв. №

Подп. и дата

Инв. № подл.

$\phi 320$

$\phi 45$

52

163

6Ш8-2.01.021Д-3

Колесо рабочее 6Ш8-2
(шпонка)

| Лит. | Масса | Масштаб |
|------|--------|---------|
| | 40 кг. | |
| Лист | Листов | 1 |

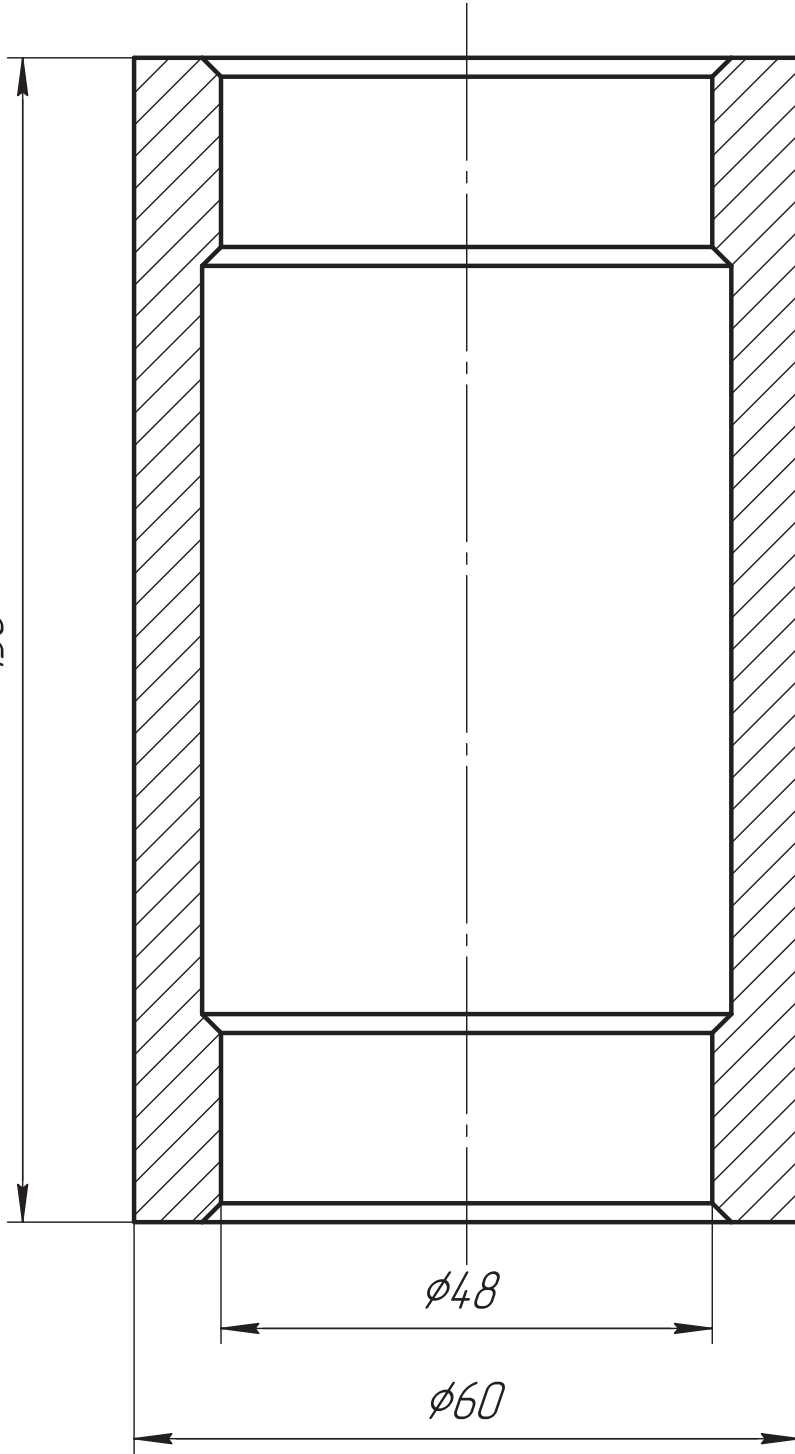
| Изм. | Лист | № докум. | Подп. | Дата |
|----------|------|----------|-------|------|
| Разраб. | | | | |
| Пров. | | | | |
| Т.контр. | | | | |
| Н.контр. | | | | |
| Утв. | | | | |

87010-8Т9

Перв. примен.

Справ. №

150



φ48

φ60

Подп. и дата

Инв. № дцкл.

Взам. инв. №

Подп. и дата

Инв. № подл.

6Ш8-01.048

| | | | | |
|----------|------|----------|-------|------|
| | | | | |
| Изм. | Лист | № докум. | Подп. | Дата |
| Разраб. | | | | |
| Пров. | | | | |
| Т.контр. | | | | |
| Н.контр. | | | | |
| Утв. | | | | |

Втулка подсальниковая

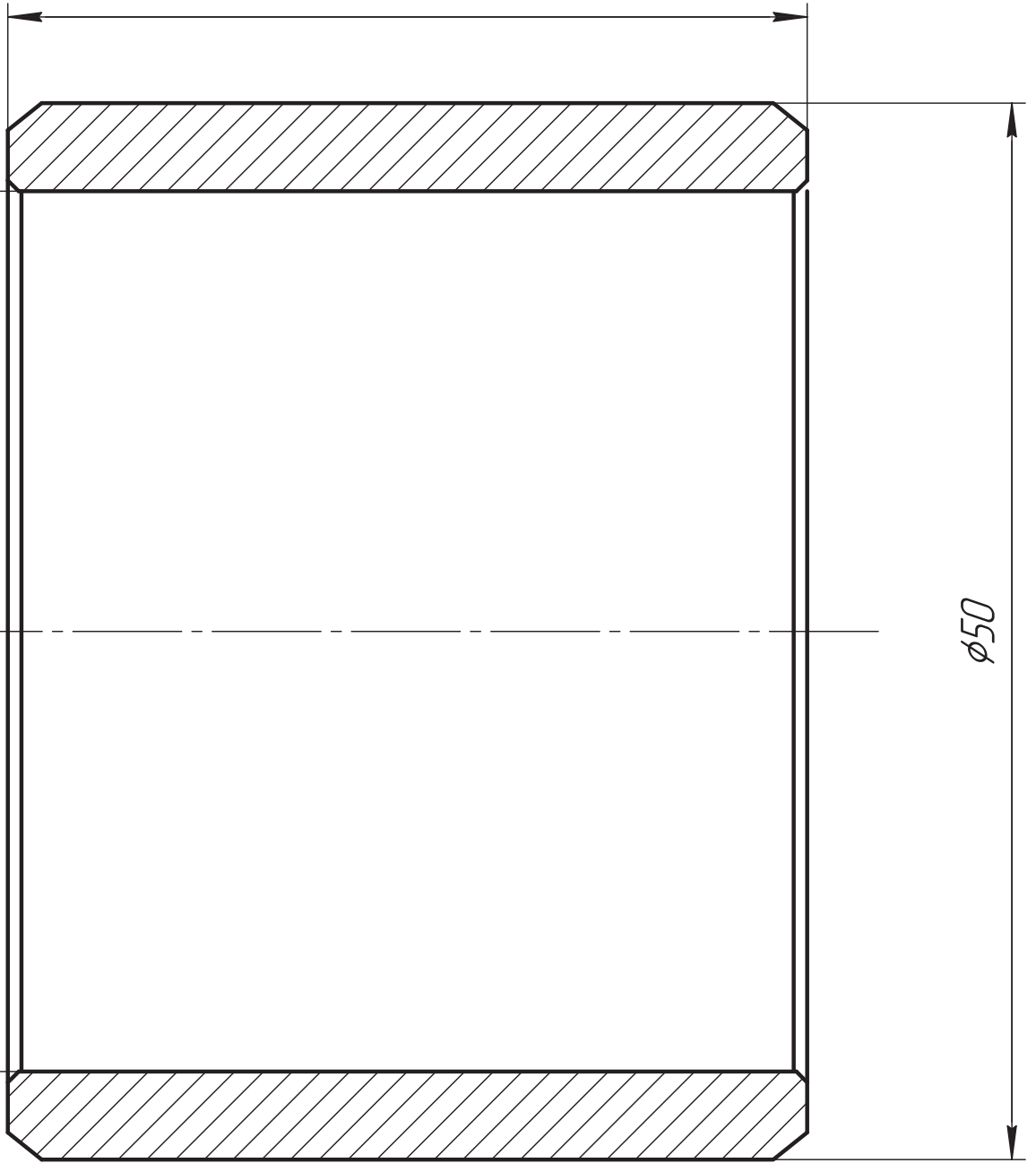
| | | |
|------|--------|---------|
| Лит. | Масса | Масштаб |
| | 1 кг. | |
| Лист | Листов | 1 |

5MШ-1.01.021

40

φ40

φ50



Перв. примен.

Справ. №

Подп. и дата

Инв. № дцкл.

Взам. инв. №

Подп. и дата

Инв. № подл.

| | | | | |
|----------|------|----------|-------|------|
| | | | | |
| Изм. | Лист | № докум. | Подп. | Дата |
| Разрад. | | | | |
| Пров. | | | | |
| Т.контр. | | | | |
| И.контр. | | | | |
| Утв. | | | | |

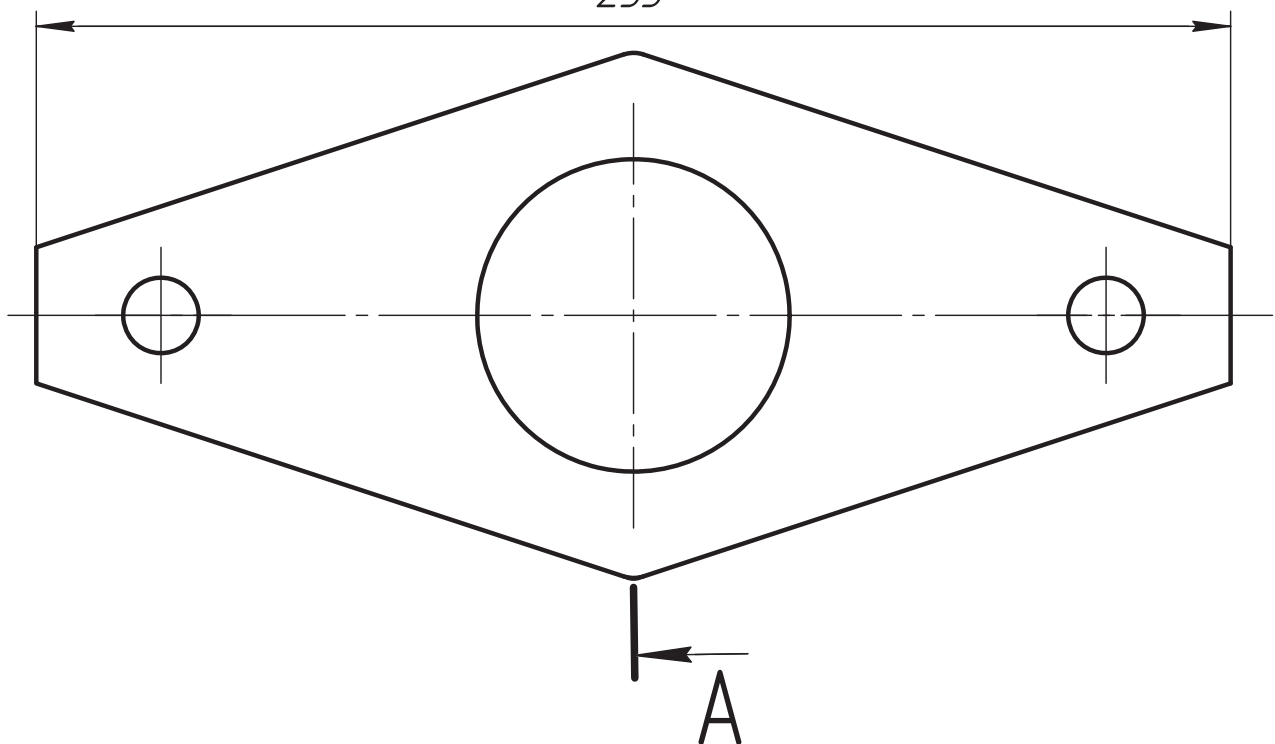
5MШ-1.01.021

Втулка

| | | |
|------|--------|---------|
| Лит. | Масса | Масштаб |
| | 1 кг. | |
| Лист | Листов | 1 |

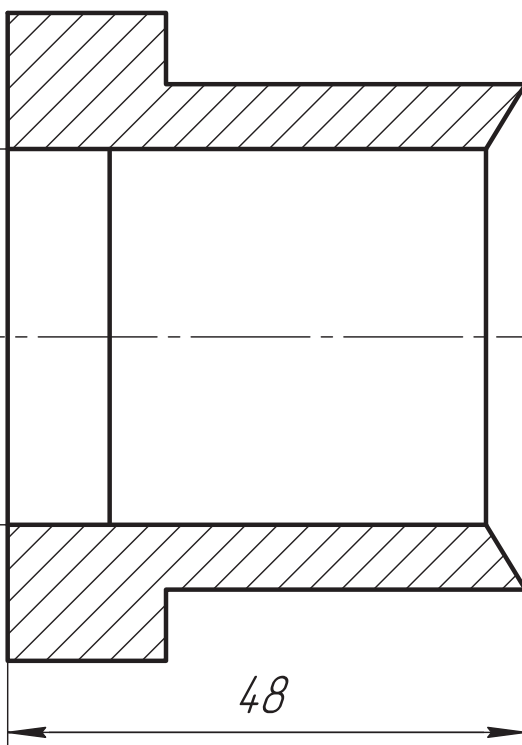
6Ш8-01.045-10 СБ

235



61

48



6Ш8-01.045-10 СБ

Грундбукса

| Лит. | Масса | Масштаб |
|------|--------|---------|
| | 3 кг. | |
| Лист | Листов | 1 |

Перв. примен.

Справ. №

Подп. и дата

Инв. № дцкл.

Взам. инв. №

Подп. и дата

Инв. № подл.

| Изм. | Лист | № докум. | Подп. | Дата |
|----------|------|----------|-------|------|
| Разраб. | | | | |
| Пров. | | | | |
| Т.контр. | | | | |
| Н.контр. | | | | |
| Утв. | | | | |

6Ш8.01.000.28

Перв. примен.

Справ. №

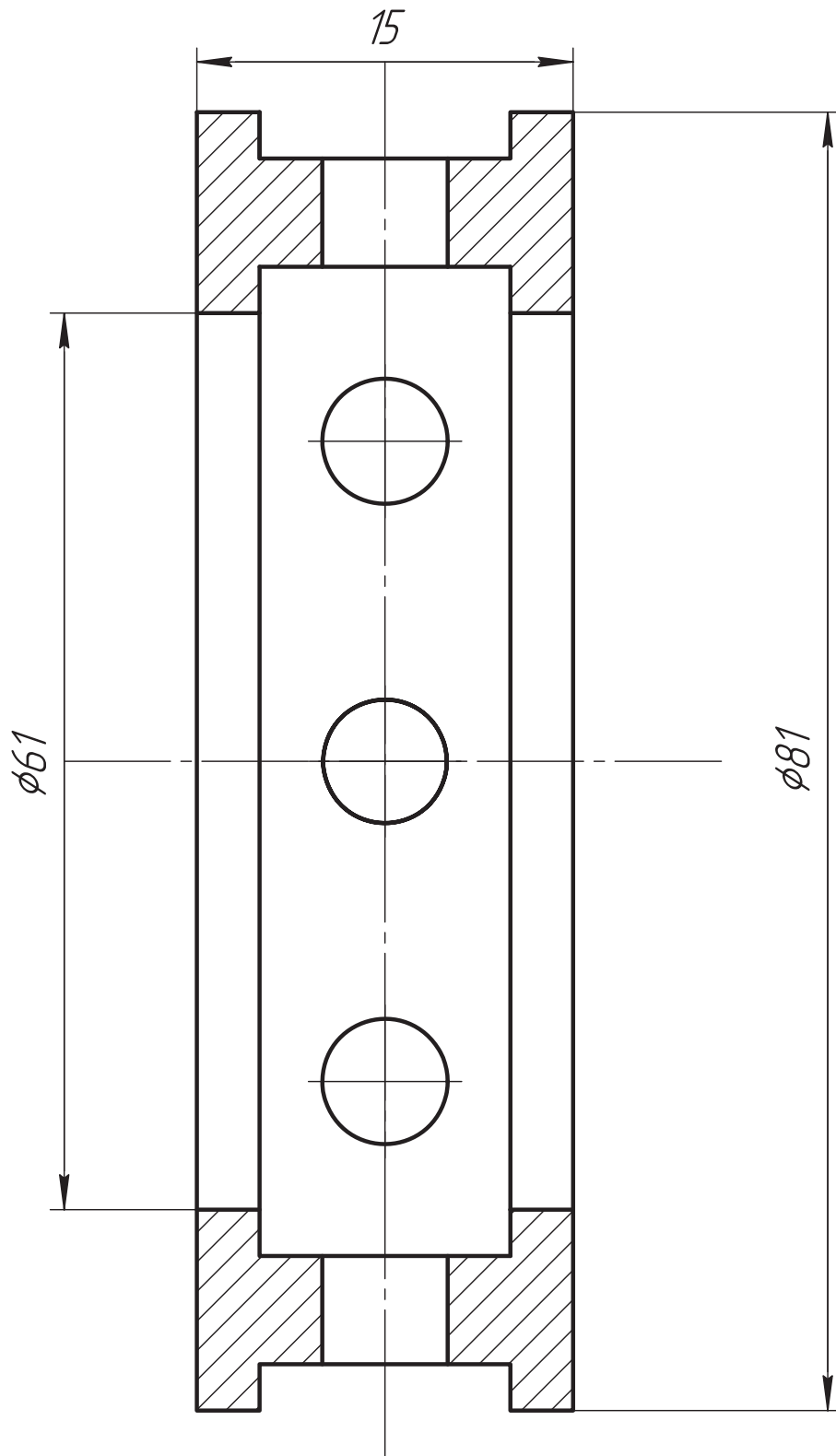
Подп. и дата

Инв. № дцкл.

Взам. инв. №

Подп. и дата

Инв. № подл.



6Ш8.01.000.28

| Изм. | Лист | № докум. | Подп. | Дата |
|----------|------|----------|-------|------|
| Разраб. | | | | |
| Пров. | | | | |
| Т.контр. | | | | |
| Н.контр. | | | | |
| Утв. | | | | |

Кольцо сальника

| Лит. | Масса | Масштаб |
|------|--------|---------|
| | 1 кг. | |
| Лист | Листов | 1 |

6Ш8-01.04 1В

Перв. примен.

Справ. №

Подп. и дата

Инв. № дцкл.

Взам. инв. №

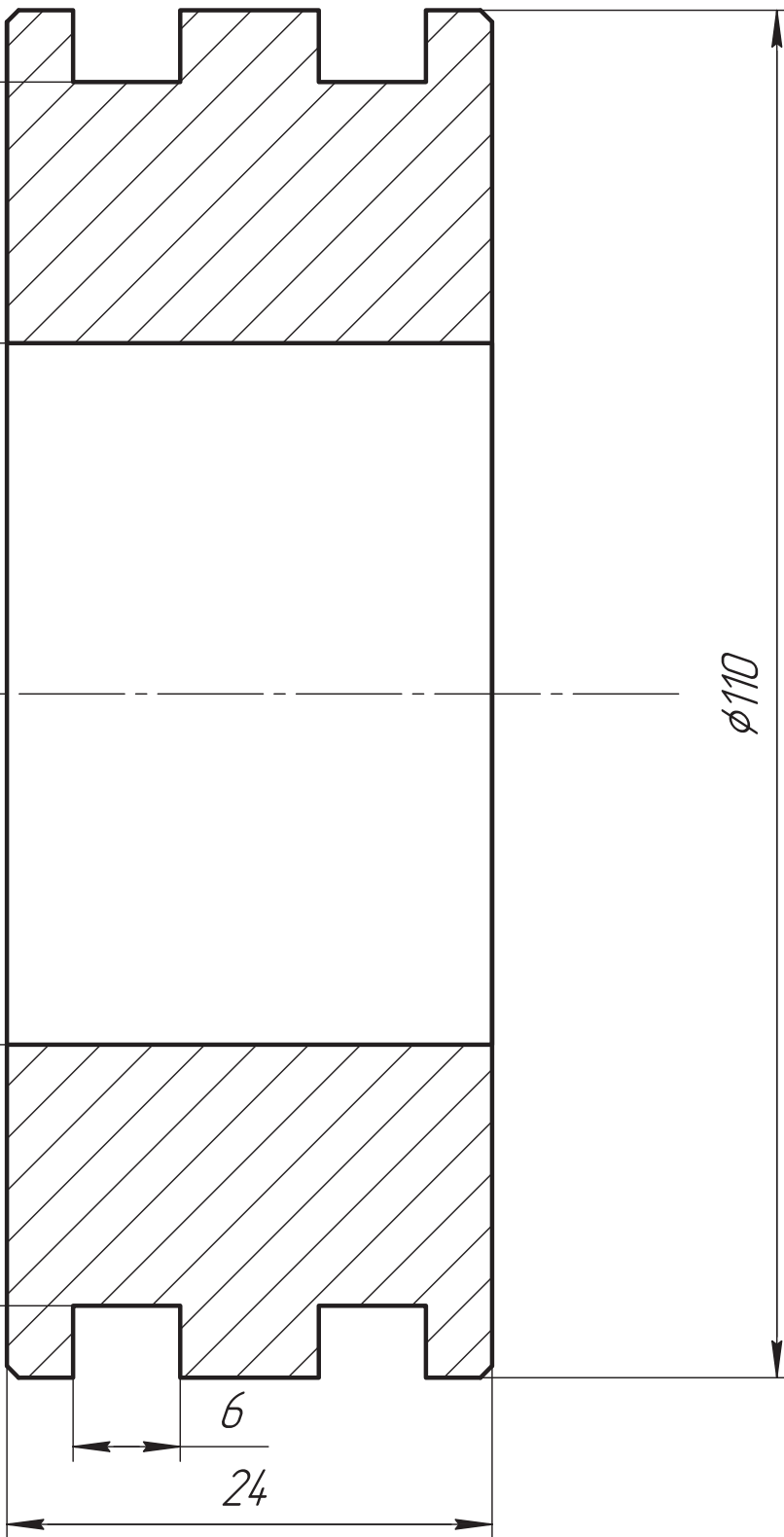
Подп. и дата

Инв. № подл.

φ100

φ64

φ110



6

24

6Ш8-01.04 1В

Диск защитный
(зеркало)

| Лит. | Масса | Масштаб |
|------|--------|---------|
| | 1 кг, | |
| Лист | Листов | 1 |

| Изм. | Лист | № докум. | Подп. | Дата |
|----------|------|----------|-------|------|
| Разраб. | | | | |
| Пров. | | | | |
| Т.контр. | | | | |
| И.контр. | | | | |
| Утв. | | | | |

6Ш8-2-01.006А

Перв. примен.

Справ. №

Подп. и дата

Инв. № дцкл.

Взам. инв. №

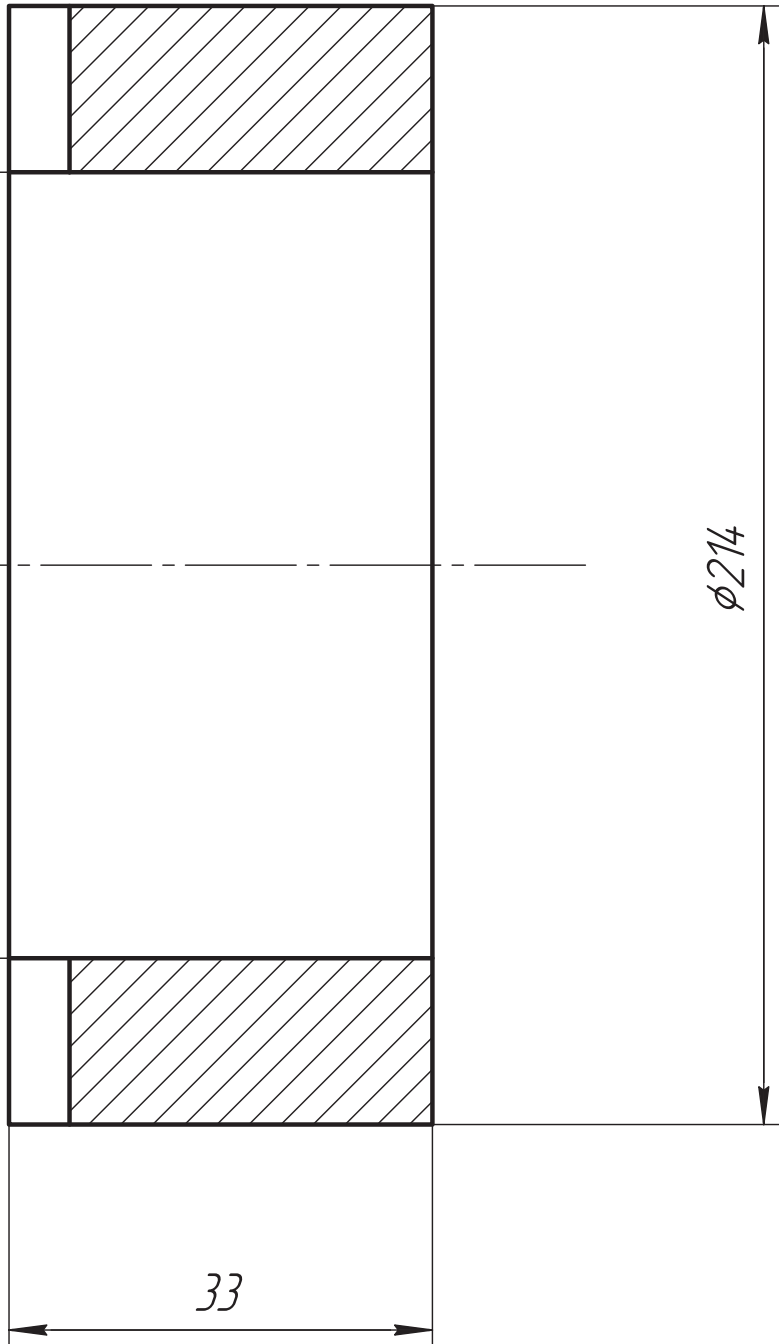
Подп. и дата

Инв. № подл.

φ124

φ214

33



6Ш8-2-01.006А

| | | | | |
|----------|------|----------|-------|------|
| | | | | |
| Изм. | Лист | № докум. | Подп. | Дата |
| Разраб. | | | | |
| Пров. | | | | |
| Т.контр. | | | | |
| И.контр. | | | | |
| Утв. | | | | |

Кольцо уплотнительное 6Ш8-2

| | | |
|------|--------|---------|
| Лит. | Масса | Масштаб |
| | 6 кг. | |
| Лист | Листов | 1 |

6Ш8-01046

Перв. примен.

Справ. №

Подп. и дата

Инв. № дцкл.

Взам. инв. №

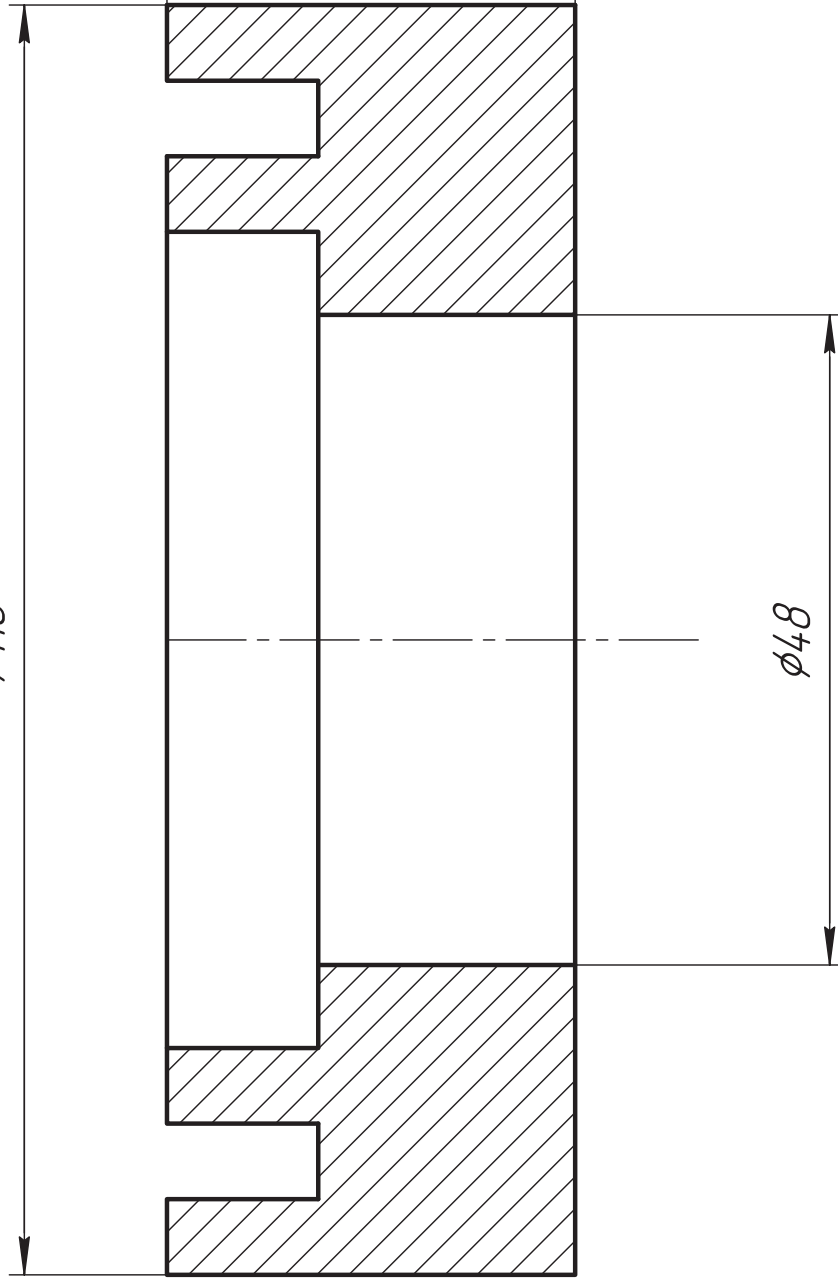
Подп. и дата

Инв. № подл.

18

φ110

φ48



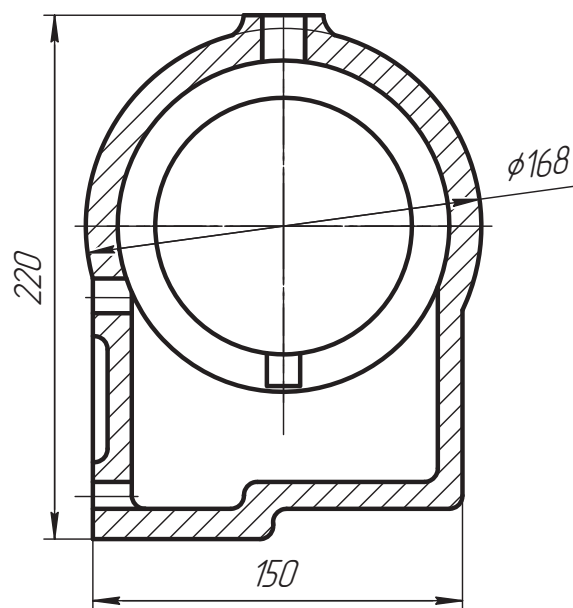
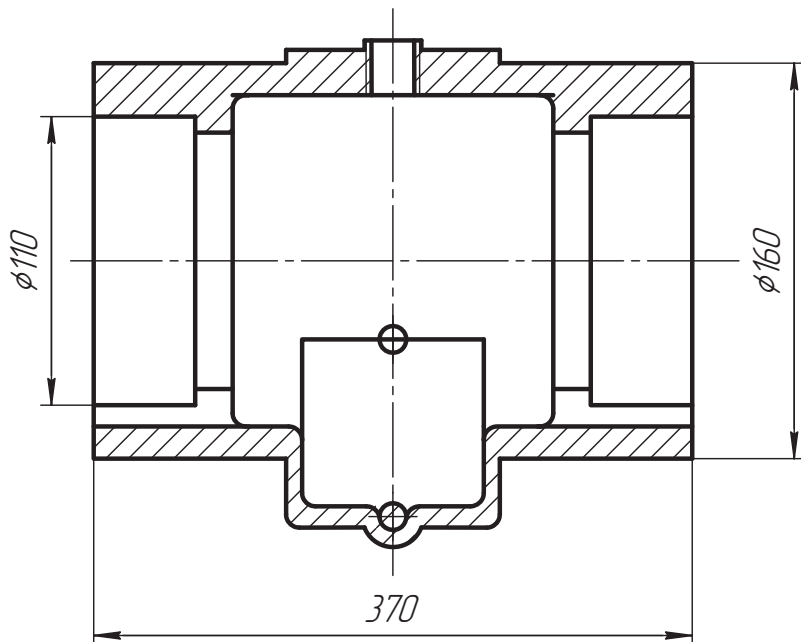
6Ш8-01046

| | | | | |
|----------|------|----------|-------|------|
| | | | | |
| Изм. | Лист | № докум. | Подп. | Дата |
| Разраб. | | | | |
| Пров. | | | | |
| Т.контр. | | | | |
| И.контр. | | | | |
| Утв. | | | | |

Кольцо лабиринтное

| | | |
|------|--------|---------|
| Лит. | Масса | Масштаб |
| | 1 кг. | |
| Лист | Листов | 1 |

91-10-1 ПШС



| Изм. | Лист | № докум. | Подп. | Дата |
|----------|------|----------|-------|------|
| Разраб. | | | | |
| Проб. | | | | |
| Т.контр. | | | | |
| Н.контр. | | | | |
| Утв. | | | | |

5МШ 1-01-16

Корпус подшипников

| Лист | Масса | Масштаб |
|------|--------|---------|
| | 25 кг. | |
| Лист | Листов | 1 |

Копировал

Формат А4

6Ш8-2.01.010Д

Перв. примен.

Справ. №

Подп. и дата

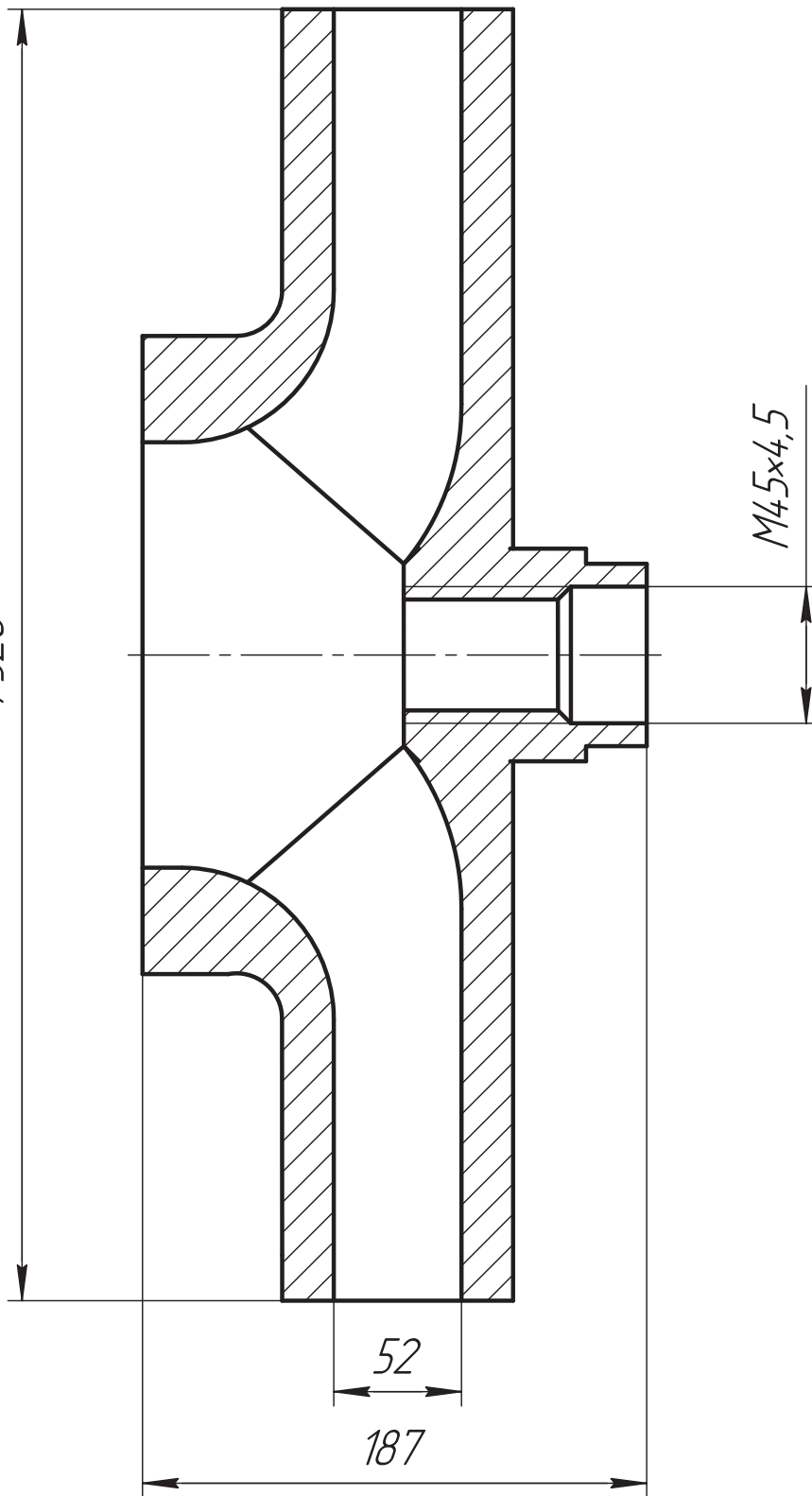
Инв. № дцкл.

Взам. инв. №

Подп. и дата

Инв. № подл.

φ320



6Ш8-2.01.010Д

| | | | | |
|----------|------|----------|-------|------|
| Изм. | Лист | № докум. | Подп. | Дата |
| Разраб. | | | | |
| Пров. | | | | |
| Т.контр. | | | | |
| Н.контр. | | | | |
| Утв. | | | | |

Колесо рабочее 6Ш8-2
(резьба)

| | | |
|------|--------|---------|
| Лит. | Масса | Масштаб |
| | 40 кг. | |
| Лист | Листов | 1 |

6Ш8-01.017

Перв. примен.

Справ. №

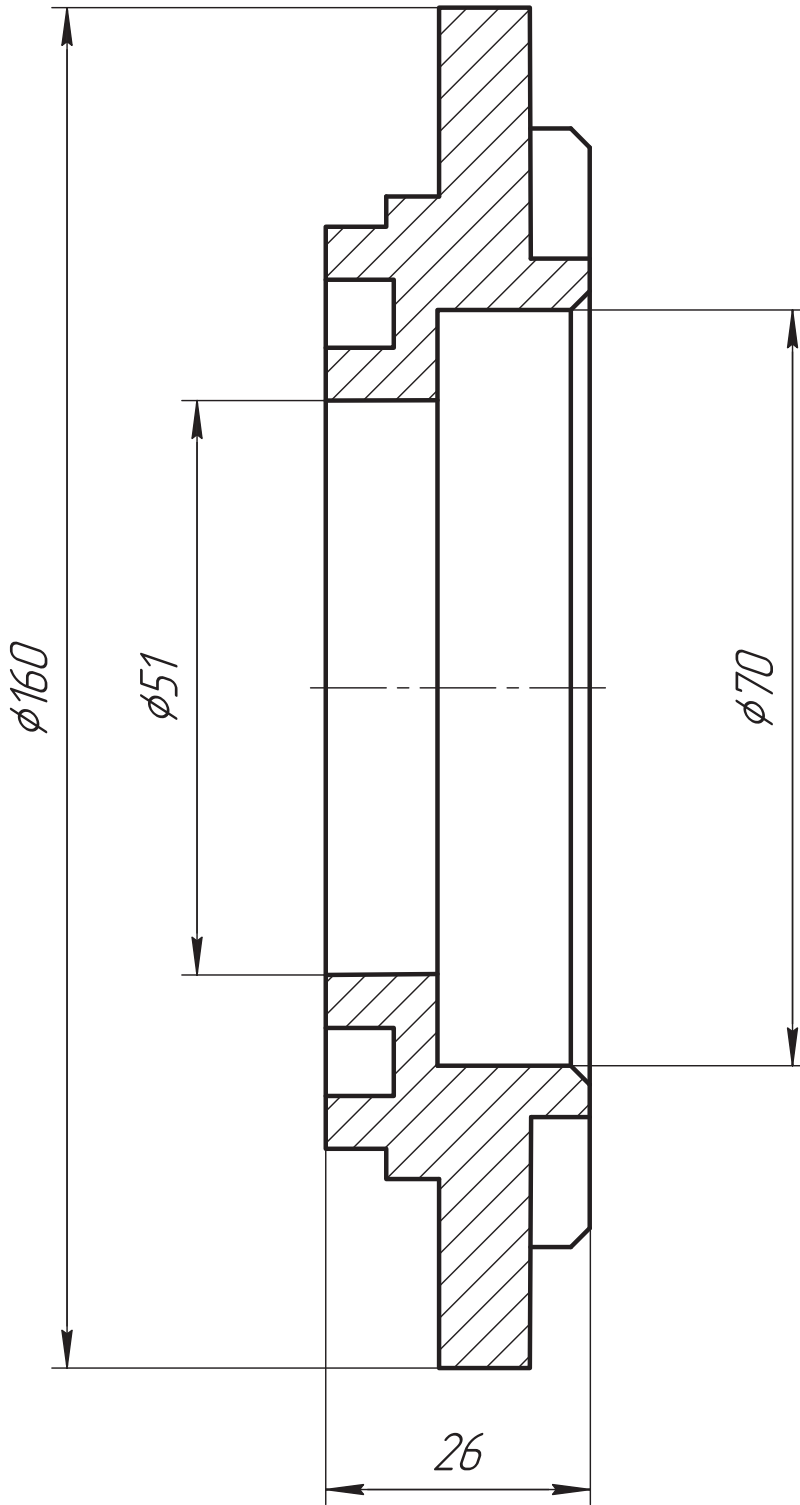
Подп. и дата

Инв. № дцкл.

Взам. инв. №

Подп. и дата

Инв. № подл.



6Ш8-01.017

| Изм. | Лист | № докум. | Подп. | Дата |
|----------|------|----------|-------|------|
| Разраб. | | | | |
| Пров. | | | | |
| Т.контр. | | | | |
| Н.контр. | | | | |
| Утв. | | | | |

Крышка передняя

| Лит. | Масса | Масштаб |
|------|--------|---------|
| | 2 кг. | |
| Лист | Листов | 1 |

